

## **UNIVERSIDAD POLITÉCNICA DE AGUASCALIENTES**

### **CONVOCATORIA A LA**

### **LICITACIÓN PÚBLICA NACIONAL ELECTRÓNICA, No. LA-60-N60-901040991-N-5- 2024**

**ADQUISICIÓN DE MATERIALES DIVERSOS, SERVICIOS DE ACCESO A INTERNET,  
JARDINERÍA E IMPRESIÓN Y ARRENDAMIENTO DE ACTIVOS INTANGIBLES**

Código de expediente CompraNet: E-2024-00059322

## ANTECEDENTES

La **Universidad Politécnica de Aguascalientes**, a quien en lo sucesivo se le denominará “**LA UPA**”, en cumplimiento a las disposiciones que establecen el artículo **134**, de la Constitución Política de los Estados Unidos Mexicanos, y el Título Segundo” de los Procedimientos de Contratación”, Capítulo Primero “Generalidades”, Capítulo Segundo” de la Licitación Pública” de la Ley de Adquisiciones, Arrendamientos y Servicios del Sector Público, en lo sucesivo **LA LEY**; y los correlativos de su Reglamento en lo sucesivo el **REGLAMENTO** y demás disposiciones relativas vigentes aplicables en la materia, “**LA UPA**”, a través de la Secretaría Administrativa, ubicada en la calle Paseo San Gerardo número 207, fraccionamiento San Gerardo, Aguascalientes, C.P. 20342, con teléfono 4494421400 Ext. 1560, convoca a los interesados que no se encuentren en alguno de los supuestos que se establecen en los Artículos **50** y **60**, de **LA LEY**, a participar en la Convocatoria a la Licitación Pública de Carácter Nacional Electrónica **Código de expediente CompraNet: E-2024-00059322 para la Adquisición de Materiales Diversos, Servicios de Acceso a Internet, Jardinería e Impresión y Arrendamiento de Activos Intangibles**, conforme a la presente Convocatoria Pública.

## DEFINICIÓN DE TÉRMINOS

Para el presente procedimiento de Convocatoria a la Licitación Pública Nacional, se entenderá por:

**ADMINISTRADOR DEL CONTRATO:** El área en quien recae la responsabilidad de dar seguimiento al cumplimiento de los derechos y las obligaciones establecidos en el **CONTRATO**.

**ÁREA REQUIRENTE:** La Universidad Politécnica de Aguascalientes a través de la Secretaría Administrativa y Dirección de Planeación.

**ÁREA TÉCNICA o RESPONSABLE DE LA RECEPCIÓN:** Servidor Público responsable de elaborar las especificaciones técnicas que se deberán incluir en el procedimiento de contratación, de responder en la junta de aclaraciones las preguntas que sobre estos aspectos técnicos realicen los licitantes; así como de elaborar el dictamen técnico correspondiente y de la vigilancia, coordinación y verificación de dar cumplimiento a la recepción de los **BIENES Y/O SERVICIOS** solicitados en esta licitación.

**ÁREA CONTRATANTE:** La Universidad Politécnica de Aguascalientes a través de la Secretaría Administrativa.

**BIENES:** Los bienes señalados en el **Anexo 1, “Anexo técnico”** de esta **CONVOCATORIA**.

**COMPRANET o CompraNet:** Sistema Electrónico de Información Pública Gubernamental en Materia de Contrataciones Públicas. Con dirección electrónica: <https://upcp-compranet.hacienda.gob.mx/>

**CFDI:** Comprobante Fiscal Digital por Internet.

**C.F.F.:** Código Fiscal de la Federación.

**CONTRATO:** El acuerdo de voluntades a celebrarse por la **CONVOCANTE** y el o los **PROVEEDORES**, que regulará los derechos y obligaciones entre las partes en relación con la adquisición de los bienes que son el objeto de la **CONVOCATORIA**.

**CONVOCATORIA:** Documento en el que se establecen las bases en que se desarrollará el procedimiento de contratación y que describe los requisitos de participación.

**DOF:** Diario Oficial de la Federación.

**ENTIDAD o LA UNIVERSIDAD o LA CONVOCANTE:** UPA, Universidad Politécnica de Aguascalientes.

**FECHA DE ENTREGA:** El tiempo máximo para la entrega de los **BIENES** requeridos, de conformidad con lo establecido en el **apartado II inciso i), subinciso i.2)** y el **FORMATO 13 “Lugar de Entrega de Bienes y/o Servicios”** de esta convocatoria.

**IMSS:** Instituto Mexicano del Seguro Social.

**IVA:** Impuesto al Valor Agregado.

**L.A.A.S.S.P./LEY:** Ley de Adquisiciones, Arrendamientos y Servicios del Sector Público.

**LICITACIÓN:** Licitación Pública Nacional Electrónica.

**LICITANTE, EMPRESA, PROVEEDOR, PARTICIPANTE:** La persona física o moral que participe con una propuesta cierta dentro del presente procedimiento con una proposición apegada a la Ley y en los términos de la presente convocatoria.

**LUGAR DE ENTREGA:** Sitio en donde serán entregados los **BIENES Y/O SERVICIOS** requeridos, de conformidad con lo establecido en el **apartado II inciso i), subinciso i.2)** y el **FORMATO 13 “Lugar de Entrega de Bienes y/o Servicios”** de esta **CONVOCATORIA**.

**MEDIOS REMOTOS DE COMUNICACIÓN ELECTRÓNICA:** Los dispositivos tecnológicos para efectuar transmisión de datos e información a través de computadoras, líneas telefónicas, enlaces dedicados, microondas y similares.

**MFIJ:** Módulo de Formalización de Instrumentos Jurídicos

**PARTIDA:** La división o desglose de los bienes a adquirir o arrendar y/o los servicios a contratar, contenidos en el procedimiento de contratación o en el “**CONTRATO**”, para diferenciarlos unos de otros, clasificarlos o agruparlos.

**PRECIO NO ACEPTABLE:** es aquél que, derivado de la investigación de mercado realizada, resulte superior en un diez por ciento al ofertado respecto del que se observa como mediana en dicha investigación o en su defecto, el promedio de las ofertas presentadas en la misma licitación.

**PRECIO CONVENIENTE:** es aquel que se determina a partir de obtener el promedio de los precios preponderantes que resulten de las proposiciones aceptadas técnicamente en la licitación, y a éste se le resta el porcentaje que determine la Convocante.

**REGLAMENTO/R.L.A.A.S.S.P.:** Reglamento de la Ley de Adquisiciones, Arrendamientos y Servicios del Sector Público.

**R.F.C.:** Registro Federal de Contribuyentes.

**S.A.T.:** Servicio de Administración Tributaria.

**SERVICIOS:** Los servicios señalados en el **Anexo 1**, “**Anexo técnico**” de esta **CONVOCATORIA**.

**SFP:** Secretaría de la Función Pública.

**UMA:** Unidad de Medida y Actualización

**UPA:** Universidad Politécnica de Aguascalientes

Los términos cuya definición se indica anteriormente, podrán aparecer en singular y plural, o en mayúsculas o minúsculas, sin que ello afecte su significado.

Espacio en blanco en forma  
intencional

## APARTADOS

En relación con lo señalado en el artículo 39 del Reglamento y en cumplimiento con lo establecido en el artículo 29 de la Ley, respecto de la convocatoria se establecen los siguientes requisitos:

### I. Datos generales de la licitación pública

- a) Convocante.
- b) Medio y carácter de la licitación pública.
- c) Número de Identificación CompraNet.
- d) Recurso.
- e) Idioma.
- f) Disponibilidad Presupuestal.
- g) Créditos Externos.
- h) Personal Autorizado

### II. Objeto y alcance de la licitación pública

- a) Descripción de los bienes y servicios a adquirir.
- b) Agrupación de Partidas.
- c) Precios Máximos de Referencia.
- d) Normas.
- e) Pruebas.
- f) Cantidad de bienes y/o servicios.
- g) Modalidad de Contratación.
- h) Forma de adjudicación.
- i) Modelo del Contrato.

### III. Forma y Términos que regirán los diversos actos del procedimiento de licitación pública

- a) Reducción de Plazos.
- b) Fecha, lugar y hora de los eventos del presente procedimiento.
- c) Visita a Instalaciones.
- d) Junta de Aclaraciones.
- e) Modificaciones a la Convocatoria.
- f) Acto de Presentación y Apertura.
- g) Recepción de Propuestas.
- h) Sostenimiento de las Propuestas.
- i) Propositiones Conjuntas.
- j) Proposición Única.
- k) Documentación distinta a la Proposición.
- l) Revisión Preliminar de Documentación.
- m) Acreditación de Existencia Legal y Personalidad Jurídica.
- n) Rúbrica de las Propositiones recibidas
- o) Indicaciones Relativas al Fallo
- p) Firma del Contrato

### IV. Requisitos que los licitantes deben cumplir

### V. Criterios Específicos conforme a los cuales se evaluarán las proposiciones

- a) Evaluación legal - administrativa
- b) Evaluación de la propuesta técnica.
- c) Evaluación de la propuesta económica.
- d) Adjudicación.

- VI. **Documentos y datos que deben presentar los licitantes**
- VII. **Inconformidades**
- VIII. **Causales expresas de desechamiento**
- IX. **Declaración de Desierta, Suspensión o Cancelación de la Licitación, o Partida(s)**
- X. **Formatos que facilitarán y agilizarán la Presentación y Recepción de las Proposiciones**

Espacio en blanco en forma  
intencional

I

## DATOS GENERALES DE LA LICITACIÓN PÚBLICA

### a) CONVOCANTE

CONVOCANTE, Y CONTRATANTE:	Universidad Politécnica de Aguascalientes, a través de la Secretaría Administrativa
Domicilio de la CONVOCANTE Y CONTRATANTE:	Calle Paseo San Gerardo número 207, fraccionamiento San Gerardo, Aguascalientes, Ags., C.P. 20342, con teléfono (449) 442 1400 Ext. 1560, 1407.
ÁREA TÉCNICA	Almacenista del Departamento de Recursos Materiales y/o quien ocupe por encargo el puesto. Partidas: 1. Titular del Departamento de Servicios Generales y/o quien ocupe por encargo el puesto. Partidas: 2, 3, 4 y 10. Titular del Departamento de Informática y/o quien ocupe por encargo el puesto. Partidas: 5, 6, 7 y 8. Titular del Departamento de Servicios Escolares y/o quien ocupe por encargo el puesto. Partidas: 9.
ÁREA REQUIRENTE:	Dirección de Planeación, Secretaría Administrativa

### b) MEDIO Y CARÁCTER DE LA LICITACIÓN PÚBLICA

La presente licitación pública conforme al medio utilizado es Electrónica, por lo cual los **LICITANTES** deberán participar únicamente a través del Sistema Electrónico de Información Pública Gubernamental denominado “CompraNet”, de conformidad con lo dispuesto por el artículo **26 Bis fracción II** de la **LEY** y el “Acuerdo por el que se establecen las disposiciones que deberán observar para la utilización del Sistema Electrónico de Información Pública Gubernamental, denominado CompraNet”, publicado en el DOF el 28 de junio de 2011. Por lo anterior, para el envío de proposiciones a través de **CompraNet** deberán emplearse los medios de identificación electrónica que establezca la Secretaría de la Función Pública, los cuales producirán los mismos efectos que las leyes otorgan a los documentos correspondientes y, en consecuencia, tendrán el mismo valor probatorio, lo anterior conforme a lo establecido en los párrafos penúltimo y último del artículo **27** de la **LEY** y **50** de su **REGLAMENTO**, así como los numerales 14 y 16 del “ACUERDO por el que se establecen las disposiciones que se deberán observar para la utilización del Sistema Electrónico de Información Pública Gubernamental denominado **CompraNet**”, por lo que no se recibirán propuestas presenciales o por Servicio Postal o mensajería.

El carácter del presente procedimiento de contratación es NACIONAL, en términos de lo establecido en el artículo 28 fracción I de la **LEY**.

Por lo anterior, aquellos interesados en participar en esta licitación que requieran asesoría o presenten situaciones particulares sobre el manejo del sistema **CompraNet**, deberán dirigirse con el personal que administra dicho sistema; los datos del contacto podrán ser localizados en la página web: <https://upcp-compranet.hacienda.gob.mx/>

### c) NÚMERO DE IDENTIFICACIÓN COMPRANET

El número de identificación de la convocatoria a la licitación asignado por el SISTEMA COMPRANET es: LA-60-N60-901040991-N-5-2024.

#### d) RECURSO

De acuerdo con el **Artículo 25 de la LEY**, la adjudicación del pedido/contrato correspondiente se hace con cargo al presupuesto autorizado vigente para el ejercicio fiscal 2024 y se adjudicará por partida, cada partida a un solo licitante.

#### e) IDIOMA

Los documentos deberán presentarse en idioma español; se emplearán los medios de identificación electrónica que establezca la SFP. Cuando se requiera la presentación de folletos o fichas técnicas y estos se encuentren en idioma distinto al español, el Proveedor deberá anexar su traducción simple en español.

#### f) DISPONIBILIDAD PRESUPUESTAL

“La **CONVOCANTE**”, para cubrir las erogaciones que se deriven de esta licitación cuenta con la autorización presupuestal, de la DIRECCIÓN DE CONTABILIDAD, Programa Presupuestario: U006 Subsidios para Organismos Descentralizados Estatales, Fuente de Financiamiento Federal.

#### g) CRÉDITOS EXTERNOS

No Aplica.

#### h) PERSONAL AUTORIZADO

El personal autorizado para recibir las proposiciones, garantías, poderes y demás análogos, así como de la organización y coordinación de todas las actividades y actos de la LICITACIÓN son:

- Jorge Maldonado Díaz
- Mónica Ruvalcaba Vargas
- René Mauricio Herrera Torres

||

## OBJETO Y ALCANCE DE LA LICITACIÓN PÚBLICA

#### a) DESCRIPCIÓN DE LOS BIENES Y SERVICIOS A ADQUIRIR

La presente licitación tiene por objeto la “ADQUISICIÓN DE MATERIALES DIVERSOS, SERVICIOS DE ACCESO A INTERNET, JARDINERÍA E IMPRESIÓN Y ARRENDAMIENTO DE ACTIVOS INTANGIBLES”, conforme a las especificaciones técnicas y alcances que se describan en el **ANEXO 1** de la presente convocatoria.

Los licitantes deberán presentar una sola proposición en moneda nacional y se requiere que cumpla en su totalidad con las especificaciones técnicas y alcances de los **BIENES Y/O SERVICIOS** solicitados en el **ANEXO 1** y con todos los requisitos y condiciones de la convocatoria, así como con las precisiones que se deriven de la(s) junta(s) de aclaraciones.

El precio de los **BIENES Y/O SERVICIOS** que proponga el licitante, son precios fijos a partir de la fecha del acto de presentación de proposiciones técnicas y económicas y hasta la conclusión de la vigencia del contrato, conforme al Artículo 44 de la LEY.

Los licitantes adjudicados cubrirán las cuotas compensatorias, además de los aranceles e impuestos que se generen, conforme a las leyes de la materia a que pudiere estar sujeta la importación de los **BIENES Y/O SERVICIOS** objeto del **PEDIDO/CONTRATO**, y en éstas no procederán incrementos en los precios pactados, ni cualquier otra modificación al contrato.

El licitante al que se le adjudique el pedido o contrato asume la responsabilidad total en el caso de que al entregar los **BIENES Y/O SERVICIOS** a la convocante, infrinja patentes, marcas o viole registros o derechos de autor, de acuerdo con la Ley Federal del Derecho de Autor, Ley Federal de Protección a Propiedad Industrial y la Ley Federal de Competencia Económica, obligándose en consecuencia a responder legalmente en el presente o futuro de cualquier reclamación a terceros dejando a salvo a **LA UPA**, conforme a lo establecido en el Artículo 45 Fracción XX de la LEY.

#### b) AGRUPACIÓN DE PARTIDAS

La adjudicación será por partida individual total a un solo **LICITANTE**. Por lo que la Licitación se puede adjudicar a varios **PROVEEDORES**.

#### c) PRECIOS MÁXIMOS DE REFERENCIA

No Aplica.

#### d) NORMAS

Conforme a lo establecido en los artículos 31 penúltimo párrafo y 39 fracción II, inciso d) del **REGLAMENTO** en caso de requerirse el cumplimiento de normas oficiales mexicanas o estándares, así como normas internacionales, el titular del área requirente señalará en el **ANEXO 1** de esta convocatoria, como parte de los requerimientos técnicos para cada partida, el nombre y los datos de identificación de la o las normas que deberán cumplirse en el presente procedimiento de contratación.

#### e) PRUEBAS

En caso de requerirse, se realizarán conforme a lo establecido por el titular del área requirente en el **ANEXO 1** de esta convocatoria.

#### f) CANTIDAD DE BIENES Y/O SERVICIOS

El pedido/contrato que se derive de esta licitación será exclusivamente por las cantidades previamente determinadas en el **ANEXO 1**, y se adjudicará por partida.

#### g) MODALIDAD DE CONTRATACIÓN

La presente licitación se llevará a cabo a través del criterio de evaluación binaria, en apego a los artículos 36 y 36 Bis, fracción II de la LEY.

#### h) FORMA DE ADJUDICACIÓN

De conformidad con el artículo **36 bis fracción II** de la **LEY** y **51** del **REGLAMENTO**, la adjudicación se hará por partida (s), al (los) LICITANTE (S) que haya (n) presentado la proposición solvente más baja, porque cumple con los requisitos legales y/o administrativos, técnicos y económicos establecidos en la presente Convocatoria, y por tanto garantizan el cumplimiento de las obligaciones respectivas.

Para el caso de empate en el precio ofertado se observará lo que resulte aplicable en los artículos **36 Bis** de la **LEY** y **54** del **REGLAMENTO**.

## i) **MODELO DEL CONTRATO**

Se adjunta modelo de **CONTRATO** como **ANEXO 2** que forma parte integrante de esta convocatoria, en el cual se establecerán las particularidades, especificaciones y características propias para el cumplimiento del objeto del o los contratos que deriven del presente procedimiento, las cuales deberán ser acordes con la Ley, el Reglamento y demás normatividad aplicable en la materia.

Lo anterior de conformidad con lo dispuesto por los artículos **29 fracción XVI** y **45**, de la **LEY**, **39 fracción II, inciso i)** y **81** del **REGLAMENTO**.

En caso de discrepancia en el contenido del contrato en relación con la Convocatoria, prevalecerá lo estipulado en esta última, así como el resultado de la(s) junta(s) de aclaración(es).

### i.1) **Formalización de los Instrumentos Contractuales**

La formalización del **CONTRATO** se realizará dentro de los quince días naturales siguientes a la emisión del fallo, de conformidad con lo dispuesto por los artículos **29 fracción XVI, 45 y 46** de la **LEY**, **81** del **REGLAMENTO**, el **ADMINISTRADOR DEL CONTRATO** verificará su ejecución y se realizarán los pagos de manera oportuna como lo prevé el artículo **51**, de la **LEY** y cumplir con los requisitos e informes establecidos para los procedimientos de contratación de que se trate.

### i.2) **Plazos, Lugares de Entrega, Condiciones de Entrega**

#### 1. **Plazo**

El **LICITANTE** ganador de cada una de las partidas, deberá entregar los **BIENES Y/O SERVICIOS**, antes del vencimiento del plazo establecido en el **ANEXO I. "ANEXO TÉCNICO"**, para cada una de dichas partidas y previa recepción de conformidad por parte del área técnica o área adquirente que corresponda.

Previo a la entrega de los **BIENES Y/O SERVICIOS**, necesariamente se deberá concertar cita (por lo menos 24 horas antes) con el propósito de establecer día y hora para la recepción de los mismos.

Únicamente se otorgarán prorrogas para el cumplimiento de las obligaciones contractuales, cuando previo a su fecha de vencimiento y a solicitud expresa del **PROVEEDOR**, se establezcan y acrediten el caso fortuito o la fuerza mayor que justifiquen el otorgamiento de la prórroga necesaria para el cumplimiento de las obligaciones. En el momento de la entrega se deberá presentar la carta garantía solicitada en el apartado VI, numeral 7, y el Certificado Fiscal Digital por Internet (CFDI) impreso. En el supuesto de que la **UNIVERSIDAD** otorgue la prórroga solicitada se suscribirá el convenio modificatorio respectivo no procediendo la aplicación de la pena convencional por atraso en el cumplimiento del **CONTRATO**.

#### 2. **Lugar de entrega de los bienes**

El lugar para la entrega de los bienes será conforme lo establecido en el **FORMATO 13 "Lugar de Entrega de Bienes y/o Servicios"**.

#### 3. **Condiciones de entrega**

La entrega de los **BIENES Y/O SERVICIOS** se realizará por el **PROVEEDOR** en los términos y condiciones y plazos establecidos en el **ANEXO 1 “Anexo Técnico”**.

**EL PROVEEDOR** será responsable de asegurar bajo su cuenta y riesgo los **BIENES** objeto de la licitación hasta la entrega y aceptación, por lo que se obliga a cubrir todos los gastos y absorber todos los riesgos hasta los sitios de entrega señalados en el **FORMATO 13 “Lugar de Entrega de Bienes y/o Servicios”** (libre abordó) (incluye maniobras de carga y descarga) así como los relativos al aseguramiento de los mismos; la instalación y puesta en operación a entera satisfacción de **la Universidad**, siendo también por su cuenta la transportación de los mismos.

Se deberán realizar entregas totales de los **BIENES Y/O SERVICIOS** adjudicados, por lo que se liberará el pago hasta la entrega y comprobación total de los **BIENES Y/O SERVICIOS** que se estipulen en el contrato. Durante la recepción, los **BIENES**, estarán sujetos a una verificación, con objeto de revisar que se entreguen conforme con la descripción ofertada, así como con las condiciones requeridas en la presente licitación, considerando cantidad de bienes, empaques y envases en buenas condiciones, y el cumplimiento de las especificaciones técnicas y demás, tanto de los **BIENES**, y de la correcta puesta en marcha y operación de este último. Cabe resaltar que mientras no se cumpla con las condiciones de entrega, instalación y puesta en operación, establecidas en la presente convocatoria, **LA UNIVERSIDAD** no dará por recibidos y aceptados los **BIENES**. **EL PROVEEDOR** deberá entregar los **BIENES** que sean nuevos, perfectamente empacados, con las envolturas originales del fabricante y en condiciones de embalaje que los resguarden del polvo y la humedad, debiendo garantizar la identificación y entrega individual y total de los bienes que preserven sus cualidades durante el transporte y almacenaje, sin merma de su vida útil y sin daño o perjuicio alguno para **LA UNIVERSIDAD**.

Previo a la entrega de los bienes, necesariamente se deberá concertar cita (por lo menos 24 horas antes) con el propósito de establecer día y hora para la recepción de los mismos, para lo cual los licitantes ganadores deberán de comunicarse con el Ing. René Mauricio Herrera Torres del Departamento de Recursos Materiales, al teléfono (449) 442-14-00 ext. 1560.

**i.3) Vigencia del instrumento contractual**

31 de diciembre del año 2024.

**i.4) Penas convencionales**

De conformidad con lo establecido en la **fracción XIX** del artículo **45 y 53** de la **LEY, 95 y 96** de su **REGLAMENTO**, cuando el Proveedor se atrase en la fecha establecida para la entrega e instalación concluida de los bienes se le aplicará una pena convencional del 0.5% (cero punto cinco por ciento) sobre el valor de los bienes no entregados oportunamente, antes de impuesto, por cada día natural de mora. Esta pena se deducirá administrativamente de los saldos pendientes de pago que tuviese la **UNIVERSIDAD** ante el **PROVEEDOR** y no excederá del monto de la garantía de cumplimiento del contrato. Lo anterior con independencia de las acciones que le corresponda realizar a la convocante.

**i.5) Garantías**

**1. Garantía de los Bienes y/o Servicios**

De conformidad con el párrafo segundo del artículo **53** de la **LEY** Los licitantes deberán manifestar por escrito que otorgarán un periodo de garantía conforme al siguiente formato:

Garantía (Calidad y Vicios Ocultos)	Partidas
Periodo ofertado	Ejemplo: Partida 1, Partida 2 Subpartida Fluxómetro, etc

Contra cualquier defecto de fabricación, vicios ocultos, falta de funcionamiento y/o de cualquier falta de calidad o de cumplimiento de las especificaciones de los bienes y/o servicios, incluyendo todos sus componentes, objeto de la presente **LICITACIÓN** y del **CONTRATO**. Dicha garantía surtirá efecto a partir del momento de la aceptación por escrito de los bienes y/o servicios dada por **LA UNIVERSIDAD**. Si dentro del periodo de garantía se presenta algún defecto, el **PROVEEDOR** quedará obligado a reparar o reponer el **BIEN Y/O SERVICIO**, sin cargo para **LA UNIVERSIDAD**, en el plazo establecido en la propuesta técnica a partir de la notificación.

Por lo anterior, el licitante deberá incluir en su propuesta, escrito escaneado en el cual se compromete a cumplir con el procedimiento para hacer efectiva la garantía contra defectos o fallas que se lleguen a presentar de conformidad con lo establecido por el **FORMATO 9 “Garantía de los Bienes y/o Servicios”** de esta convocatoria.

**En la entrega de los bienes adjudicados:** el proveedor deberá entregar junto con los bienes una garantía de fabricación con cobertura amplia por el periodo de garantía señalado en los párrafos anteriores, contra vicios ocultos, defectos de fabricación o cualquier daño que presenten, la cual deberá entregar a **LA UNIVERSIDAD** por escrito en papel membretado, debidamente firmada por el representante legal, con la descripción breve del equipo y los números de serie en el caso de bienes que sean identificados individualmente o no fungibles.

## 2. Garantía de cumplimiento del instrumento contractual

El o los **PROVEEDORES** para garantizar el cumplimiento de las obligaciones derivadas de los instrumentos contractuales que se formalicen, otorgarán conforme a lo dispuesto en el artículo **48** de la **LEY**, a más tardar dentro de los 10 (diez) días naturales siguientes a su firma, fianza expedida por compañía afianzadora mexicana legalmente constituida, por el equivalente al 10% (diez por ciento) del importe del instrumento contractual respectivo, sin incluir el Impuesto al Valor Agregado.

La garantía de cumplimiento deberá presentarse en el domicilio o enviarse vía electrónica a **LA UPA**, conforme al modelo establecido en el **ANEXO 3 “Modelo de fianza”**, y cumplir los términos y requisitos para la firma del Contrato conforme al **apartado III inciso p)** de la presente Convocatoria.

El **PROVEEDOR** se obliga a que en caso de que el instrumento contractual se modifique, entregará dentro de los 10 días naturales siguientes a la fecha de firma del convenio respectivo, el endoso de ampliación de monto y/o vigencia de la póliza de fianza que garantizará el cumplimiento de las obligaciones contraídas en ese convenio

### i.6) Terminación de la relación contractual

#### 1. Rescisión administrativa del contrato

El Área Contratante podrá en cualquier momento rescindir administrativamente el o (los) Contrato (s) cuando el proveedor incumpla total o parcialmente con cualquiera de las obligaciones establecidas en la Convocatoria y/o en el Contrato y sus anexos respectivos de conformidad con el artículo **54** de la **LEY**, artículo **98** del **REGLAMENTO** y numeral 4.3.5 del Manual Administrativo de Aplicación General en Materia de Adquisiciones, Arrendamientos y Servicios del Sector Público

#### 2. Terminación anticipada

El Área Contratante podrá dar por terminado anticipadamente el contrato, sin responsabilidad para éste y sin necesidad de que medie resolución judicial alguna, cuando concurran razones de interés general o bien cuando por causas justificadas se extinga la necesidad de requerir los **BIENES Y/O SERVICIOS** objeto del Contrato y se demuestre que de continuar con el cumplimiento de las obligaciones pactadas se ocasionaría un daño o perjuicio a la Convocante o se determine la nulidad total o parcial de los actos que dieron origen al instrumento jurídico con motivo de la resolución de una inconformidad emitida por la Secretaría de la Función Pública, de conformidad con el artículo **54 Bis** de la **LEY**.

### i.7) Pago

Se efectuará en moneda nacional al o los **PROVEEDORES** una vez entregados los **BIENES Y/O SERVICIOS** a entera satisfacción del **ÁREA REQUIRENTE** y el **ADMINISTRADOR DEL CONTRATO**, de conformidad con lo dispuesto en el artículo 51 de la **LEY, 93 del REGLAMENTO** y la cláusula correspondiente en el modelo de Contrato establecido en el **ANEXO 2 “Modelo del contrato”** de la presente Convocatoria.

Para la procedencia del pago los **PROVEEDORES** deberán cumplir todos y cada uno de los requisitos establecidos en el **ANEXO 1 “Anexo Técnico”**.

**Requisitos de la factura o Certificado Fiscal Digital por Internet (CFDI):** Identificar la partida contratada y el número de **CONTRATO**, descripción de los **BIENES Y/O SERVICIOS**, la cantidad que se adquirieron y los números de serie de los equipos. De forma simultánea se enviará en correo electrónico los archivos CFDI o facturación .pdf, .xml y la verificación del SAT, conforme a las condiciones establecidas en la firma del contrato. Los CFDI y/o las facturas se deberán presentar al Departamento de Recursos Materiales para su aprobación y se tramitara su pago cuando se haya firmado la aceptación de conformidad de los **BIENES Y/O SERVICIOS** por parte del área receptora de los mismos.

**i.8) Anticipos**

Para el presente procedimiento no se otorgarán anticipos a los **PROVEEDORES** a quienes se les adjudique el **CONTRATO**.

### III

## FORMA Y TÉRMINOS QUE REGIRÁN LOS DIVERSOS ACTOS DEL PROCEDIMIENTO DE LICITACIÓN PÚBLICA

### a) REDUCCIÓN DE PLAZOS

Este procedimiento **NO** se realiza aplicando reducción de plazos para la presentación y apertura de proposiciones, en los términos del tercer párrafo del artículo 32 de la **LEY** y 43 del **REGLAMENTO**.

### b) FECHA, LUGAR Y HORA DE LOS EVENTOS DEL PRESENTE PROCEDIMIENTO

De conformidad con los artículos 26 fracción I, 26 BIS fracción II, 27 de la **LEY**, en el presente procedimiento de **LICITACIÓN PÚBLICA NACIONAL ELECTRÓNICA** todos los eventos se llevarán a cabo mediante el sistema **CompraNet**.

Los eventos de la o las juntas de aclaraciones, el acto de presentación y apertura de proposiciones y el acto de fallo, se realizarán a través de **CompraNet** y sin la presencia de los licitantes en dichos actos.

A los actos del procedimiento de licitación pública podrá asistir cualquier persona en calidad de observador, bajo la condición de registrar su asistencia y abstenerse de intervenir en cualquier forma en los mismos.

EVENTOS DEL PROCEDIMIENTO	FECHA	HORA	LUGAR
Publicación de la CONVOCATORIA.	07 de junio de 2024	--	CompraNet y Diario Oficial de la Federación

Visita Instalaciones	11 de junio de 2024	10:00 horas	Departamento de Servicios Generales, domicilio de LA UPA
Fecha Límite para recibir las dudas sobre la CONVOCATORIA.	12 de junio de 2024	10:00 horas	En la plataforma de CompraNet, en la dirección electrónica: <a href="https://upcp-compranet.hacienda.gob.mx/">https://upcp-compranet.hacienda.gob.mx/</a>
Junta de aclaraciones.	13 de junio de 2024	A las 10:00 horas	
Presentación y apertura de propuestas Técnicas y Económicas.	24 de junio de 2024	10:00 horas	
Recepción de dictamen técnico.	25 de junio de 2024	09:00 horas	Departamento de Recursos Materiales, domicilio de LA UPA
Fallo.	26 de junio de 2024	12:00 horas	En la plataforma de CompraNet, en la dirección electrónica: <a href="https://upcp-compranet.hacienda.gob.mx/">https://upcp-compranet.hacienda.gob.mx/</a>
Firma de contrato.	Dentro de los 15 días naturales posteriores a la notificación del fallo de adjudicación.	--	Departamento de Recursos Materiales, domicilio de LA UPA
Entrega de los Bienes y/o Servicios Adjudicados.	Dentro de los plazos establecidos en el Anexo I y en los demás apartados de la Convocatoria	Horarios establecidos en el FORMATO 13	Lugares establecidos en el FORMATO 13

Con fundamento en el Artículo 30 de la LEY la presente convocatoria se publica en **CompraNet** y su obtención es gratuita. Asimismo, de forma simultánea se enviará para su publicación en el Diario Oficial de la Federación, un resumen de la convocatoria. Además, la convocante pondrá a disposición de cualquier persona para su consulta un ejemplar impreso en el Departamento de Recursos Materiales, de la UPA, ubicada en la Calle Paseo San Gerardo número 207, Fraccionamiento San Gerardo, de la ciudad de Aguascalientes, Ags., C.P. 20342, en un horario de 9:00 a 14:00 horas de lunes a viernes en días hábiles.

### c) VISITA A INSTALACIONES

1. Visita a las instalaciones de la CONVOCANTE:

La visita a las Instalaciones para la Partida 10 será dirigida por el Titular del Departamento de Servicios Generales y/o quien ocupe por encargo el puesto y/o quien éste o el representante legal o apoderado de la Universidad designen, como **ÁREA TÉCNICA**. En el acto se levantará Constancia de visita, misma que será entregada debidamente firmada por el Titular del Departamento de Servicios Generales y/o quien ocupe por encargo el puesto, a cada **LICITANTE** con el fin de integrar está a su Propuesta.

2. Visita a las instalaciones de los LICITANTES.

El **ÁREA REQUIRENTE** durante cualquier fase del procedimiento de la **LICITACIÓN** podrá visitar las instalaciones de los **LICITANTES** para corroborar su existencia; así como realizar las investigaciones o compulsas, o ambas, que considere necesarias para verificar la veracidad de la información proporcionada.

#### d) JUNTA DE ACLARACIONES

La Junta de Aclaraciones se llevará a cabo conforme a lo dispuesto en los artículo **33 Bis** de la **LEY, 45 y 46** del **REGLAMENTO**, por lo que los **LICITANTES** que expresen su interés en participar en la licitación, deberán firmar electrónicamente el manifiesto de expresión de interés en participar en la licitación, por sí o en representación de un tercero, con lo cual serán considerados como **LICITANTES** y tendrán derecho a formular solicitudes de aclaración, utilizando para tal caso el **CompraNet**, el Sistema está diseñado para que las solicitudes de aclaración se realicen en formato de texto abierto a través del formulario disponible para dicho fin, no se considera el envío de archivos adjuntos.

Los **LICITANTES** podrán enviar sus solicitudes de aclaración a la Convocatoria, con por lo menos 24 horas de anticipación a la celebración de la Junta de Aclaraciones, considerando como hora de recepción de las solicitudes de aclaración, la que se registre en **CompraNet**, de conformidad con lo establecido en el artículo **33 Bis** de la **LEY**. Las solicitudes de aclaración que sean recibidas con posterioridad al plazo previsto antes mencionado, no serán contestadas por la convocante por resultar extemporáneas.

De conformidad con el sexto párrafo del artículo **45** del **REGLAMENTO**, las solicitudes de aclaración deberán plantearse de manera concisa y estar directamente vinculadas con los apartados contenidos en la Convocatoria a la Licitación Pública, indicando el numeral o apartado específico con el cual se relaciona. Las solicitudes que no cumplan con los requisitos señalados, podrán ser desechadas por la **CONVOCANTE**; así mismo, se deberán agrupar por temas técnicos y administrativos para su análisis y respuesta.

El envío de preguntas fuera del plazo de 24 horas previas a la celebración de la Junta de Aclaraciones traerá como consecuencia que no sean consideradas, de conformidad con el último párrafo del artículo **45** del **REGLAMENTO**.

Cuando en razón del número de solicitudes recibidas o algún otro factor no imputable a la **CONVOCANTE** y que sea acreditable, el servidor público que presida la Junta de Aclaraciones informará a los **LICITANTES** si éstas serán enviadas conforme lo programado o si se suspenderá la sesión para reanudarla en hora o fecha posterior a efecto de que se remitan las respuestas en forma.

Con el envío de las respuestas a que se refiere el párrafo anterior, la **CONVOCANTE** informará a los **LICITANTES**, atendiendo al número de solicitudes de aclaración contestadas, el plazo que estos tendrán para formular las preguntas que consideren necesarias en relación a las respuestas remitidas. Dicho plazo no podrá ser inferior a seis ni superior a cuarenta y ocho horas. Una vez recibidas las preguntas a las respuestas otorgadas por la **CONVOCANTE**, ésta informará a los **LICITANTES** el plazo máximo en el que enviará las contestaciones correspondientes.

De conformidad con lo establecido en el artículo **33** de la **LEY** las precisiones formuladas por la **CONVOCANTE**, las solicitudes de aclaraciones y preguntas realizadas por los **LICITANTES** y las respuestas derivadas de esta junta, se asentarán en el acta respectiva y formarán parte de la Convocatoria a la Licitación, y deberán ser consideradas por los **LICITANTES** en la elaboración de su proposición; se levantará el acta correspondiente que deberá notificarse a través de **CompraNet**, en la dirección electrónica <https://upcp-compranet.hacienda.gob.mx/>, en el entendido de que este procedimiento sustituye a la notificación personal.

#### e) MODIFICACIONES A LA CONVOCATORIA

Cualquier modificación a la convocatoria, derivada de la (s) Junta (s) de Aclaraciones, formará parte integrante de la misma y deberá ser considerada por los **LICITANTES** en la elaboración de su proposición.

Las modificaciones, en ningún caso podrán consistir en la sustitución de los **BIENES Y/O SERVICIOS** requeridos originalmente, en la adición de otros de distintos rubros o en la variación significativa de sus características.

**f) ACTO DE PRESENTACIÓN Y APERTURA**

Las proposiciones se recibirán a través de **CompraNet**, por lo que se estará a lo dispuesto en el “Acuerdo por el que se establecen las disposiciones que deberán observar para la utilización del Sistema Electrónico de Información Pública Gubernamental, denominado CompraNet” y el soporte documental deberá remitirse de forma legible (en archivo PDF sin utilizar baja resolución, formato imagen o equivalente), utilizando la firma electrónica que asignó el SAT en favor del **LICITANTE** para el cumplimiento de sus obligaciones fiscales.

Asimismo, se precisa que, en la documentación técnica, y económica que integre la proposición remitida a través de **CompraNet**, se deberán emplear los medios de identificación electrónica en sustitución de la firma autógrafa; lo anterior de conformidad con lo señalado en la **fracción II** del artículo **26 Bis**, el **último párrafo** del artículo **27** de la **LEY** y el **primer párrafo** del artículo **50** del **REGLAMENTO**.

Las proposiciones deberán elaborarse conforme a lo señalado en esta **CONVOCATORIA** en formatos Word, Excel, PDF, html o, en su caso, utilizar archivos de imagen tipo jpg o gif. Preferentemente, identificarán cada una de las páginas que integran las proposiciones con los datos siguientes: clave del Registro Federal de Contribuyentes, número de Licitación y número de página, cuando técnicamente sea posible; dicha identificación deberá reflejarse, en su caso en la impresión que se realice de los documentos durante el acto de presentación y apertura de las proposiciones.

Cada uno de los documentos que integren la proposición y aquéllos distintos a ésta, deberán estar foliados en todas las páginas que los integren (en caso de una página en blanco, poner “Sin texto”). Al efecto, se deberán numerar de manera individual las propuestas técnica y económica; así como, la documentación legal administrativa, conforme a lo dispuesto en el artículo **50**, del **REGLAMENTO**, iniciando la numeración de cada propuesta, con el número uno, y concluyendo con el correspondiente a la cantidad de hojas que contenga.

Se procederá a la apertura de los sobres generados mediante el sistema; en el supuesto de que durante el acto de presentación y apertura de proposiciones, por causas ajenas a la voluntad de la **CONVOCANTE**, no sea posible abrir los sobres que contengan las propuestas enviadas por **CompraNet**, el acto se reanudará a partir de que se restablezcan las condiciones que dieron origen a la interrupción, salvo lo previsto en el numeral 29 del “*ACUERDO por el que se establecen las disposiciones que se deberán observar para la utilización del Sistema electrónico de Información Pública Gubernamental denominado CompraNet*” el cual contempla lo siguiente:

*“29.- Las dependencias y entidades, a través de la Unidad Compradora, recabarán de los LICITANTES su aceptación de que se tendrán como no presentadas sus proposiciones y, en su caso, la documentación requerida por la Unidad Compradora, cuando el archivo electrónico en el que se contengan las proposiciones y/o demás información no pueda abrirse por tener algún virus informático o por cualquier otra causa ajena a la dependencia o entidad.”*

Recibidas las proposiciones que hayan sido enviadas a través de **CompraNet**, se procederá a la apertura de todas y cada una de ellas, haciéndose constar la documentación presentada, sin que ello implique la evaluación de su contenido, por lo que, en el caso de que algún **LICITANTE** omita la presentación de algún documento o algún requisito, no serán desechadas en ese momento, haciéndose constar ello en el formato de recepción de los documentos que integran la proposición conforme al **ANEXO 4 “Lista de verificación de la documentación presentada por el licitante”**, lo anterior con fundamento en lo establecido en el artículo **48** del **REGLAMENTO**.

Conforme al artículo **35 fracción III** de la **LEY**, se levantará el acta correspondiente que servirá de constancia de la celebración del acto de presentación y apertura de proposiciones; se hará constar el importe total de cada una de las partidas de las proposiciones presentadas, se adjuntará copia de las mismas (Propuestas Económicas), y se señalará lugar, fecha y hora en que se dará a conocer el fallo de la Licitación. El acta será firmada por los asistentes.

El acta correspondiente al acto de presentación y apertura de proposiciones, se difundirá a través de **CompraNet** al concluir el mismo, para efectos de su notificación en términos de lo dispuesto en el último párrafo del artículo **37 Bis** de la **LEY**.

La totalidad de los archivos que conformen las proposiciones se almacenarán en medios ópticos de almacenamiento, uno para ser entregado al área técnica y requirente y otro para que obre en el expediente.

El escaneo de documentos a que se refiere esta **CONVOCATORIA**, deberá lograr la reproducción digital, fiel y legible de los documentos auténticos de que se trate.

#### g) RECEPCIÓN DE PROPUESTAS

No se admiten propuestas presenciales ni por mensajería ni paquetería, únicamente a través de **CompraNet**.

#### h) SOSTENIMIENTO DE LAS PROPUESTAS

Una vez recibidas por la **UNIVERSIDAD** las proposiciones, en la fecha, hora y lugar establecidos en esta convocatoria no podrán retirarse o dejarse sin efecto y se considerarán vigentes dentro del procedimiento hasta su conclusión de conformidad con lo previsto en el antepenúltimo párrafo del artículo **26** de la **LEY**.

#### i) PROPOSICIONES CONJUNTAS

En caso de presentar proposiciones conjuntas, deberá incluirse el convenio correspondiente en los términos del **ANEXO 4 “Modelo de Convenio de Participación Conjunta”**, o en cualquier instrumento siempre que cumpla con los requisitos de los artículos **34** de la **LEY** y **44** de su **REGLAMENTO**.

**El representante común de la agrupación deberá señalar que la proposición se presenta en forma conjunta.**

En caso de presentar proposición conjunta, cada una de las personas agrupadas deberá presentar en forma individual los siguientes escritos: **FORMATO 1 “Acreditación de la personalidad jurídica”**, **FORMATO 4 “Manifiesto de no revocación y vigencia de poder”** y **FORMATO 5 “Datos de contacto”**; **FORMATO 6 “Escrito referente a los artículos 50 y 60 de la LEY”**, **FORMATO 7 “Declaración de integridad”**, **FORMATO 8 “Escrito de Nacionalidad”**, en su caso, **FORMATO 10 “Manifiesto de estratificación de micro, pequeña o mediana empresa (MIPYMES)”** y **FORMATO 13 Lugar de Entrega de Bienes y/o Servicios**.

El convenio a que hace referencia este numeral se presentará con la proposición y, en caso de que a los **LICITANTES** que la hubieren presentado se les adjudique el **CONTRATO**, dicho convenio formará parte integrante del mismo como uno de sus anexos, para lo cual deberán de firmar todos los representantes de las personas físicas o morales que hayan firmado el convenio de participación conjunta, o en el caso de constituir una nueva sociedad, el representante legal de la misma, lo cual deberá de constar en escritura pública y comunicarse a la **CONVOCANTE** antes de la fecha fijada para la firma del o los contratos.

Cualquiera de los integrantes de la agrupación, podrá presentar el escrito mediante el cual manifieste su interés en participar en la Junta de Aclaraciones y en el procedimiento de contratación.

Las personas que integran la agrupación y que no se encuentren en alguno de los supuestos a que se refieren los Artículos **50 y 60 penúltimo párrafo** de la **LEY**, podrán celebrar en los términos de la legislación aplicable el convenio de proposición conjunta, en el que se establecerán con precisión los aspectos siguientes:

1. Nombre, domicilio y Registro Federal de Contribuyentes, de las personas integrantes de la agrupación, identificando en su caso, los datos de las escrituras públicas con las que se acredita la existencia legal de las personas morales, y de haberlas, sus reformas y modificaciones, así como el nombre de los socios que aparezcan en éstas;
2. Nombre de los representantes de cada una de las personas agrupadas; identificando en su caso, los datos de las escrituras públicas con las que acrediten las facultades de representación.
3. La designación de un representante común, otorgándole poder amplio y suficiente, para atender todo lo relacionado con la proposición y con el procedimiento de la licitación;

4. La descripción de las partes objeto del pedido/contrato que corresponderá cumplir a cada persona integrante, así como la manera en que se exigirá el cumplimiento de las obligaciones; y,
5. Estipulación expresa de que cada uno de los firmantes quedará obligado junto con los demás integrantes, ya sea en forma solidaria o mancomunada, según se convenga, para efectos del procedimiento de contratación y del contrato en caso de que se les adjudique el mismo.

En caso de que se presente proposición conjunta y no se presente el convenio de participación conjunta o el presentado no cumpla con los requisitos legales y reglamentarios establecidos en el artículo **44** del **REGLAMENTO**, esto afectaría la solvencia de la propuesta y motivaría su desechamiento.

Cuando una proposición conjunta resulte adjudicada, el **CONTRATO** deberá ser firmado por el representante legal de cada una de las personas participantes en la proposición, a quienes se considerará, para efectos del procedimiento y del contrato, como responsables solidarios o mancomunados, según se establezca en el propio contrato. Lo anterior, sin perjuicio de que las personas que integran la proposición conjunta puedan constituirse en una nueva sociedad, para dar cumplimiento a las obligaciones previstas en el convenio de proposición conjunta, siempre y cuando se mantenga en la nueva sociedad las responsabilidades de dicho convenio. Para este fin, se deberá presentar el Convenio de Asociación correspondiente, en términos del Artículo **44** del **REGLAMENTO**.

#### j) PROPOSICIÓN ÚNICA

Cada uno de los licitantes podrá presentar únicamente una proposición en el presente procedimiento.

#### k) DOCUMENTACIÓN DISTINTA A LA PROPOSICIÓN

Las proposiciones se presentarán de forma electrónica en la plataforma de **CompraNet**, los archivos serán generados mediante el uso de tecnologías que resguarden la confidencialidad de la información, de tal forma que sean inviolables, debiendo ser legibles y libres de virus informáticos.

La documentación solicitada en el **apartado 6 “DOCUMENTOS Y DATOS QUE DEBEN PRESENTAR LOS LICITANTES”**, deberán cargarse conforme a cada uno de los parámetros configurados en el sistema **CompraNet**, por lo que se deberá considerar que el tamaño máximo permitido para cada anexo es de 150 Mb, conforme a lo establecido en la “Guía técnica para licitantes sobre el uso y manejo de **CompraNet**”.

#### l) REVISIÓN PRELIMINAR DE DOCUMENTACIÓN

Derivado a que se trata de una Licitación Pública Nacional Electrónica la convocante no llevará a cabo revisión preliminar de los documentos administrativos requeridos en la **CONVOCATORIA**.

#### m) ACREDITACIÓN DE LA EXISTENCIA LEGAL Y PERSONALIDAD JURÍDICA

El **PARTICIPANTE** deberá acreditar su existencia legal y en su caso la personalidad jurídica de su representante legal con la presentación del escrito señalado en el **FORMATO 1 “Acreditación de la personalidad jurídica”** y el **apartado VI** de la **CONVOCATORIA**, acompañando dicho formato con fotocopia de una identificación oficial vigente (Aceptándose únicamente, alguna de las siguientes opciones: Credencial para votar, Pasaporte o Cédula Profesional) de su representante legal, de conformidad con lo previsto en las **fracciones V y X** del Artículo **48** del **REGLAMENTO**.

#### n) RÚBRICA DE LAS PROPOSICIONES RECIBIDAS

De conformidad con lo establecido en los artículos **26 bis, fracción II** de la **LEY** y **39, primer párrafo, fracción III inciso b)** del **REGLAMENTO**, la participación de los licitantes será a través de **CompraNet**; por lo que para dar cumplimiento con lo establecido en el artículo **35, fracciones I y II** de la **LEY**, las actas serán firmadas por el personal que asista a los

eventos, aclarando que las proposiciones deberán estar firmadas electrónicamente por los Licitantes y una vez enviadas y concluido el término de presentación, la plataforma no permite realizar cambios.

#### o) INDICACIONES RELATIVAS AL FALLO

El fallo se dará a conocer a los licitantes de conformidad con el artículo 37 de la LEY, en la fecha, hora y lugar establecidos en el apartado III inciso b) de esta Convocatoria; en caso de que en la fecha originalmente prevista no se pueda emitir, el mismo podrá ser diferido hasta por veinte días naturales posteriores a la fecha señalada en dicho apartado.

Las actas del procedimiento de contratación, incluida la de la junta pública en la que se dé a conocer el Fallo, se difundirá a través de **CompraNet** el mismo día en que se emitan, en el entendido de que estas publicaciones sustituyen a la notificación personal.

Con fundamento en el artículo 46 primer párrafo de la LEY, con la notificación del fallo serán exigibles los derechos y obligaciones establecidos en el modelo de contrato del procedimiento de contratación, sin perjuicio de la obligación de las partes de firmar el **CONTRATO** en la fecha y términos señalados en la presente **CONVOCATORIA**.

#### p) FIRMA DEL CONTRATO

Las obligaciones derivadas del o los Contratos serán exigibles a partir del fallo por el que se adjudica el **CONTRATO** correspondiente, sin perjuicio de la obligación de las partes de firmarlo en la fecha y términos señalados en la presente **CONVOCATORIA**, dentro de los 15 días naturales siguientes, con fundamento en el artículo 46 de la LEY, sin perjuicio de que con la citada notificación se realice la requisición de los **BIENES Y/O SERVICIOS** objeto de la presente licitación.

Si el **LICITANTE** adjudicado no firma el **CONTRATO** por causas imputables al mismo, conforme a lo señalado en el **segundo párrafo** del artículo 46 de la LEY, la **CONVOCANTE**, sin necesidad de un nuevo procedimiento, podrá adjudicar el **CONTRATO** al **LICITANTE** que haya obtenido el segundo lugar, siempre que la diferencia en precio con respecto a la proposición inicialmente adjudicada no sea superior a un margen del diez por ciento, de conformidad con lo asentado en el fallo.

Los **LICITANTES** adjudicados a la firma del **CONTRATO**, deberán presentar además de la documentación solicitada en el **apartado VI** de la presente **CONVOCATORIA**, lo siguiente:

1	Acta constitutiva y sus modificaciones; en original o en copia certificada y, copia simple para integrar al expediente después del cotejo con la original o certificada (en caso de personas morales).
2	Poder del Representante Legal o apoderado; en original o en copia certificada y, copia simple para integrar al expediente después del cotejo con la original o certificada (en caso de personas morales o en caso de personas físicas que participen a través de apoderado).
3	Constancia de Situación Fiscal, copia legible.
4	Comprobante de domicilio, copia simple y original para su cotejo.
5	Manifiesto de Cuenta Bancaria (que incluya firma autógrafa) y copia de carátula del Estado de cuenta.
6	Comprobante del SAT en donde se indica que está al corriente de sus obligaciones fiscales vigente a la fecha en que se lleve a cabo la firma del contrato.
7	Opinión positiva de cumplimiento de obligaciones fiscales en materia de seguridad social, positiva y válida a la fecha en que se lleve a cabo la firma del contrato. O en su caso presente: a) Escrito libre en el que manifieste, bajo protesta de decir verdad que no le es posible obtener la opinión, multicitada, y justifique el motivo. b) El documento emitido por el IMSS, en el que conste que no se les puede emitir la referida opinión.
8	Constancia de situación fiscal en Materia de Aportaciones Patronales y Entero de descuentos (INFONAVIT) positiva y vigente a la fecha en que se lleve a cabo la firma del contrato.

9	Opinión de Situación Fiscal de Cumplimiento de Obligaciones Estatales emitida por la Secretaría de Finanzas del Estado de Aguascalientes, no importando que no tengan su domicilio fiscal en el Estado de Aguascalientes, positiva y vigente a la fecha en que se lleve a cabo la firma del contrato.
10	Inscripción en el Registro Único de Proveedores y Contratistas (RUPC), en caso de no estar inscrito se deberá realizar la solicitud de inscripción.
11	Garantía de cumplimiento en un plazo que no exceda de 10 días naturales posteriores a la firma del contrato, conforme lo establecen los artículos 48 fracción II, y 49 de la LEY y 103 de su REGLAMENTO.
12	Carta de conflicto de interés (artículo 49 fracción IX de la Ley General de Responsabilidades Administrativas) (con fecha de un día posterior al oficio de adjudicación/fallo).
13	Manifiesto de no infringir propiedad intelectual, ya sea propiedad industrial o derechos de autor, (con fecha de un día posterior al oficio de adjudicación/fallo).
14	Escrito en el que se manifieste bajo protesta de decir verdad, el nombre de la empresa fabricante y el resultado del cálculo del porcentaje de contenido nacional de los bienes entregados en el procedimiento de contratación respectivo, en cumplimiento a la Regla 9 de las Reglas para la Determinación, Acreditación y Verificación del Contenido Nacional de los Bienes que se ofertan y entregan en los procedimientos de Contratación, así como para la aplicación del requisito de contenido nacional en la contratación de obras públicas, que celebren las dependencias y entidades de la administración pública federal. (En caso que aplique)

De conformidad con la regla 2.1.28 de la Resolución Miscelánea Fiscal para el año 2023, publicada el 29 de diciembre de 2023 en el Diario Oficial de la Federación, para los efectos del artículo 32-D, primero, segundo, tercero y séptimo párrafos del Código Fiscal de la Federación, en contratos cuyo monto exceda de \$300,000.00 (TRESCIENTOS MIL PESOS 00/100 M.N.), sin incluir I.V.A., previo a la formalización del **CONTRATO**, el proveedor a quien se haya adjudicado el mismo, deberá autorizar que el resultado de su Opinión del cumplimiento sea público en términos de la regla 2.1.24 de la miscelánea fiscal para el 2024. Lo cual será verificado por la Convocante en la plataforma del SAT.

Para los efectos del artículo 32-D, décimo párrafo del Código Fiscal de la Federación en contratos cuyo monto exceda de \$300,000.00 (TRESCIENTOS MIL PESOS 00/100 M.N.), sin incluir I.V.A., previo a la formalización del **CONTRATO**, el proveedor a quien se haya adjudicado el mismo, deberá autorizar que el resultado de su Opinión del cumplimiento sea público en términos de la cláusula séptima del Acuerdo ACDO.AS2.HCT.270422/107.P.DIR publicado en el Diario Oficial de la Federación el día 22 de septiembre del 2022, en el cual el H. Consejo Técnico en sesión Ordinaria aprobaron las Reglas de Carácter General para la Obtención de la Opinión de Cumplimiento de Obligaciones Fiscales en Materia de Seguridad Social, modificado mediante acuerdo ACDO.AS2.HCT.270224/34.P.DIR, publicado en dicho medio de difusión oficial en fecha 27 de febrero de 2024 y que a su vez fuera modificado mediante acuerdo publicado el 21 de marzo de 2024. Lo cual será verificado por la Convocante en la plataforma del IMSS.

## IV

### REQUISITOS QUE LOS LICITANTES DEBEN CUMPLIR

Es importante mencionar que la documentación legal y administrativa que se solicita, deberá presentarse, preferentemente en papel membretado del licitante, mediante el sistema **CompraNet**. Las proposiciones que presenten los licitantes deberán ser firmadas a través de medios remotos de comunicación electrónica, en sustitución de la firma autógrafa se emplean los medios de identificación electrónica que establezca la **SFP**. Únicamente de manera obligatoria, los documentos emitidos por terceros, deberán contar con la firma autógrafa de quien los emite, escanearse (digitalizarse), e incluirse en el apartado correspondiente, los licitantes adjudicados deberán presentar los originales previos a la firma del **CONTRATO**.

De acuerdo a lo dispuesto en el artículo **50** del **REGLAMENTO**, cada uno de los documentos que integren la proposición y aquéllos distintos a ésta, deberán estar foliados en todas y cada una de las hojas que los integren. Al efecto, se deberán

numerar de manera individual la propuesta técnica y económica, así como el resto de los documentos que entregue el **LICITANTE**, y por ser una licitación electrónica, podrá enviarse en varios archivos electrónicos, de conformidad a los parámetros establecidos por el **CONVOCANTE** en el expediente electrónico correspondiente. Sólo la falta absoluta de folio será causa de desechamiento, cuando esta circunstancia impida llevar a cabo su evaluación y, por tanto, afecte la solvencia de la proposición.

Los documentos que deberán integrar las proposiciones de manera electrónica para la evaluación de documentos administrativos, propuesta técnica y económica, así como para demostrar la solvencia, deberán integrarse como se especifica en la **CONVOCATORIA**; el incumplimiento a lo anterior será motivo de desechamiento de la proposición respectiva.

Respecto de los documentos administrativos, propuesta técnica y propuesta económica que se detallan en los numerales **1, 2, 3, 4, 5, 7, 8, 9, 10, 11, 12, 13, 14, 15, 16 y 17**; y en el entendido de que los documentos que se describen en el **numeral 6** del referido apartado, deberán ser presentados por los licitantes que participen en proposición conjunta, en cuyo caso de igual forma, la omisión en su entrega o su entrega con información incompleta, afectará la solvencia y motivará el desechamiento de la proposición. En el caso de que el **numeral 6** no le resulte aplicable al licitante, deberá presentar los documentos haciendo alusión a los numerales correspondientes, pero con la leyenda **"No aplica"**. Los requisitos que se soliciten y tengan como propósito facilitar la presentación de las proposiciones y agilizar la conducción de los actos de la licitación, así como cualquier otro requisito cuyo incumplimiento, por sí mismo, no afecte la solvencia de las proposiciones, no serán objeto de evaluación, y se tendrán por no establecidos. La inobservancia por parte de los proveedores respecto de dichas condiciones o requisitos no será motivo para desechar sus proposiciones.

Se encuentran impedidas para participar en la presente licitación aquellas personas o grupos de personas físicas y/o morales en las que una misma persona, socio o asociado común aparezca en dos o más empresas, a menos que participe en diferentes partidas, de conformidad con lo establecido en el artículo **50, fracción VII**, de la **LEY**. Así mismo no podrán participar las personas físicas o morales inhabilitadas por resolución de la Secretaría de la Función Pública en los términos de lo dispuesto por la **LEY**. Cuando se compruebe que tienen acuerdo con otros licitantes para elevar el costo de los **BIENES** solicitados o bien, cualquier otro acuerdo que tenga como fin obtener una ventaja sobre los demás licitantes, será causa de desechamiento.

## V

### CRITERIOS ESPECÍFICOS CONFORME A LOS CUALES SE EVALUARÁN LAS PROPOSICIONES

El presente procedimiento de contratación se llevará a cabo a través del criterio de evaluación **Binario**, de conformidad con lo señalado en el segundo párrafo del Artículo **36** de la **LEY** y **51** del **REGLAMENTO**, por lo que se podrán evaluar técnicamente al menos las dos proposiciones cuyo precio resulte ser más bajo, si aquellas propuestas no cumplen con los aspectos técnicos, se realizará la evaluación de la propuesta que le siga en precio.

#### a) EVALUACIÓN LEGAL - ADMINISTRATIVA

La evaluación legal será realizada por el **ÁREA CONTRATANTE**, verificando en primer término, que la proposición esté debidamente firmada en forma electrónica; y luego se verificará que la documentación legal presentada por el **LICITANTE** cumpla con los requisitos solicitados en el **numeral VI** de la **CONVOCATORIA**, así como los que se deriven del acto de la junta de aclaraciones.

Para efectos de la evaluación, se tomarán en consideración los criterios siguientes:

- i. Se verificará que incluyan la información, los documentos y los requisitos solicitados en el **apartado VI** de esta **CONVOCATORIA**.
- ii. Se verificará el Directorio de Proveedores y Contratistas Sancionados de la Secretaría de la Función Pública y que corresponda con la manifestación presentada en cumplimiento al **apartado VI, numeral 3**.
- iii. Se verificará que la carta de integridad solicitada en el **apartado VI, numeral 4** contenga la información requerida.
- iv. En caso de que se presente proposición conjunta, se verificará que el convenio presentado; cumpla con la información señalada en el **ANEXO 4 “Modelo de convenio de participación conjunta”**. El Área Contratante evaluará los términos legales del convenio, y el Área Técnica, la descripción de las partes objeto del Contrato que corresponderá cumplir a cada integrante, en términos del numeral 4.2.2.1.15 del Manual Administrativo de Aplicación General en Materia de Adquisiciones, Arrendamientos y Servicios del Sector Público.

## **b) EVALUACIÓN DE LA PROPUESTA TÉCNICA**

La evaluación técnica de las proposiciones será a cargo de los servidores públicos designados para tal efecto, de conformidad a lo establecido en el documento adjunto a la **CONVOCATORIA** denominado **ANEXO 1 “Anexo Técnico”**.

Con fundamento en lo dispuesto por el artículo **36** de la **LEY**, se evaluará de manera **binaria**, por lo que se procederá a evaluar técnicamente al menos las dos proposiciones cuyo precio resulte ser más bajo; en caso de que aquellas proposiciones no cumplan con los aspectos técnicos, se realizará la evaluación de la que le siga en precio, de conformidad a lo señalado en el documento adjunto a la **CONVOCATORIA** denominado: **ANEXO 1 “Anexo Técnico”**.

Para efectos de la evaluación, se tomarán en consideración los criterios siguientes:

- i. Se verificará que incluyan la información, los documentos y los requisitos solicitados en las bases de esta **CONVOCATORIA**.
- ii. Se verificará documentalmente que los **BIENES Y/O SERVICIOS** ofertados, cumplan con las especificaciones técnicas y requisitos solicitados en esta **CONVOCATORIA**, así como con aquellos que resulten de la junta de aclaraciones.
- iii. En general, el cumplimiento de las propuestas conforme a los requisitos establecidos en la **CONVOCATORIA**.
- iv. Se verificará el cumplimiento de la propuesta técnica, conforme a los requisitos establecidos en las bases de esta **CONVOCATORIA**.

Tratándose de los documentos o manifestaciones presentadas bajo protesta de decir verdad, de conformidad con lo previsto en el artículo **39**, penúltimo párrafo del **REGLAMENTO**, se verificará que dichos documentos cumplan con los requisitos solicitados. La falta de presentación de dichos documentos en la proposición, será motivo para desecharla, por incumplir las disposiciones jurídicas que los establecen.

## **c) EVALUACIÓN DE LA PROPUESTA ECONÓMICA**

La evaluación de las proposiciones económicas será realizada por el **ÁREA CONTRATANTE** y el **ÁREA TÉCNICA**, verificando que la documentación presentada por el **LICITANTE**, cumpla con los requisitos solicitados, así como los que se deriven del acto de la Junta de Aclaraciones, así como de cualquier incumplimiento que afecte la solvencia de la propuesta.

En el caso de que las proposiciones económicas presentaren errores de cálculo, sólo habrá lugar a su rectificación por parte de la **CONVOCANTE**, cuando la corrección no implique la modificación de precios unitarios. En caso de discrepancia entre las cantidades escritas con letra y con número, prevalecerá la cantidad con letra, por lo que, de presentarse errores en las cantidades o volúmenes solicitados, éstos podrán corregirse. Las correcciones se harán constar en el dictamen a que se refiere el artículo **55** del **REGLAMENTO**. La evaluación de las proposiciones se realizará comparando entre sí, en

forma equivalente, todos los precios ofertados por los licitantes. La evaluación se realizará comparando entre sí, en forma equivalente, todas las condiciones ofrecidas explícitamente por los licitantes.

#### d) ADJUDICACIÓN

La adjudicación del **CONTRATO** se llevará a cabo **por partida completa**, para lo cual la **UPA** verificará que las propuestas cumplan como mínimo con los requisitos indicados en estas bases y sus anexos, analizando las proposiciones admitidas, y emitiendo un dictamen que servirá como fundamento para otorgar el fallo, adjudicándose el **CONTRATO** al **LICITANTE** cuya propuesta resulte solvente por reunir las condiciones legales, técnicas y económicas requeridas por la **UPA**, y garantice satisfactoriamente el cumplimiento de las obligaciones respectivas. Si resultare que dos o más proposiciones son solventes porque satisfacen la totalidad de los requerimientos solicitados por la **CONVOCANTE**, el **CONTRATO** se adjudicará a quien presente la proposición cuyo precio sea el más bajo. Si al considerar comparativamente los precios ofertados por cada uno de los **LICITANTES**, existen propuestas idénticas, la adjudicación se efectuará a las personas que integren el sector de micro, pequeñas y medianas empresas. De no actualizarse el supuesto del párrafo anterior, y derivado de la evaluación económica de las proposiciones, se desprende el empate en cuanto a precios ofertados por dos o más licitantes, se procederá a llevar a cabo el sorteo manual por insaculación a fin de extraer el boleto del **LICITANTE** ganador, conforme a lo dispuesto en el artículo **54** del **REGLAMENTO**.

## VI

### DOCUMENTOS Y DATOS QUE DEBEN PRESENTAR LOS LICITANTES

Con fundamento en los artículos **26 Bis fracción II** y **34** de la **LEY**, el **LICITANTE** deberá remitir a través del sistema **CompraNet**, la documentación legal, su propuesta técnica y propuesta económica firmada con la firma electrónica avanzada que emitió el SAT en favor del **LICITANTE**, para el cumplimiento de sus obligaciones fiscales.

La falta de firma electrónica en la propuesta técnica o económica **será motivo de desechamiento de la proposición**, pues afecta la solvencia de la misma. En caso de propuestas conjuntas, la proposición deberá ser firmada electrónicamente por aquel consorciado designado en el convenio como representante común.

De acuerdo a lo dispuesto en el artículo **50** del **REGLAMENTO**, cada uno de los documentos que integren la proposición y aquéllos distintos a ésta, deberán estar foliados en todas y cada una de las hojas que los integren. Al efecto, se deberán numerar de manera individual la propuesta técnica y económica, así como el resto de los documentos que entregue el **LICITANTE**, y por ser una licitación electrónica, podrá enviarse en varios archivos electrónicos, de conformidad a los parámetros establecidos por la **CONVOCANTE** en el expediente electrónico correspondiente. **Sólo la falta absoluta de folio será causa de desechamiento, cuando esta circunstancia impida llevar a cabo su evaluación y, por tanto, afecte la solvencia de la proposición.**

	Descripción	Su falta de presentación afecta la solvencia de la proposición	Revisión por el área	
			Contratante	Técnica
DOCUMENTACIÓN LEGAL Y ADMINISTRATIVA				
1	Acreditamiento de Personalidad Jurídica y datos de notificación.	Sí	X	

	Escritos Bajo Protesta de Decir Verdad (en papel membretado), en los que manifieste que cuenta con facultades suficientes para comprometerse y suscribir por sí o por su representada, la proposición. <b>FORMATO 1 “Acreditación de la personalidad jurídica”, FORMATO 4 “Manifiesto de no revocación y vigencia de poder”, y FORMATO 5 “Datos de contacto”,</b> de conformidad con lo previsto en las fracciones V del Artículo 48 del <b>REGLAMENTO</b> .			
2	<p><b>Documentos legales.</b></p> <p>a) Escaneo (digitalización) de identificación oficial vigente (Aceptándose únicamente, alguna de las siguientes opciones: Pasaporte, Credencial para votar o Cédula Profesional, por ambos lados), de la persona física o de su representante legal en caso de personas morales.</p> <p>b) Constancia de Situación Fiscal del <b>LICITANTE</b> que participe en el procedimiento de licitación.</p> <p>c) Constancia de Situación Fiscal del Representante Legal o apoderado de la empresa que participe en el procedimiento de licitación (En caso de personas morales).</p> <p>d) En el caso de Personas Morales, escaneo (digitalización), de su acta constitutiva, así como de las modificaciones hechas a las misma y del poder del representante legal.</p> <p>Se corroborará que las empresas participantes no se encuentren vinculadas entre sí por algún socio o asociado común, en caso de ser así serán desechadas.</p>	Sí	X	
3	<p><b>Manifiesto fracción VIII art. 29 LEY.</b></p> <p>Escrito Bajo Protesta de Decir Verdad, que no se ubica en los supuestos establecidos en los artículos 50 y 60 de la <b>LEY</b>, de acuerdo con el <b>FORMATO 6 “Escrito referente a los artículos 50 y 60 de la LEY”</b> de la <b>CONVOCATORIA</b>.</p>	Sí	X	
4	<p><b>Declaración de Integridad</b></p> <p>Declaración de integridad, en la que el <b>LICITANTE</b> manifieste, Bajo Protesta de Decir Verdad, que la empresa que representa se abstendrá por sí misma o a través de interpósita persona, de adoptar conductas para que los servidores públicos, induzcan o alteren las evaluaciones de las proposiciones, el resultado del procedimiento u otros aspectos que le otorguen condiciones más ventajosas con relación a los demás participantes, asimismo que dicha empresa por sí misma o por interpósita persona, se abstendrá de llevar a cabo cualquier acto que implique trasgresión a las disposiciones de la <b>LEY</b> y su <b>REGLAMENTO</b>, conforme al <b>FORMATO 7 “Declaración de Integridad”</b> de la Convocatoria.</p>	Sí	X	
5	<p><b>Escrito de nacionalidad.</b></p> <p>Los licitantes deberán presentar escrito en el que manifiesten bajo protesta de decir verdad, que son de nacionalidad mexicana, de conformidad con lo previsto en el Artículo 35 del <b>REGLAMENTO</b>. <b>FORMATO 8 “Escrito de Nacionalidad”</b>.</p>	Sí	X	
6	<p><b>Convenio de participación conjunta.</b></p> <p>En el caso de la presentación conjunta de proposiciones, el representante común de la misma, deberá presentar el convenio en el que se establezcan con precisión los</p>	Sí	X	

	<p>requisitos mínimos en términos de la legislación aplicable. <b>ANEXO 4 “Modelo de convenio de participación conjunta</b></p> <p>En caso de que no se presente el convenio de participación conjunta o el presentado no cumpla con las disposiciones legales y reglamentarias establecidas en el artículo <b>44 del REGLAMENTO</b>, se afectaría la solvencia de la proposición, hecho que motivaría su desechamiento.</p> <p>En el caso de que el numeral no le resulte aplicable al licitante, deberá presentar los documentos haciendo alusión a los numerales correspondientes, pero con la leyenda “No aplica”.</p>			
7	<p><b>Estratificación de las Micro, Pequeñas y Medianas Empresas (MIPYMES).</b></p> <p>En su caso, escrito Bajo Protesta de Decir Verdad, que el <b>LICITANTE</b> cuenta con estratificación como Micro, Pequeña o Mediana empresa, de acuerdo con el <b>FORMATO 10 “Manifiesto de estratificación de micro, pequeña o mediana empresa (MIPYMES)”</b> de la Convocatoria.</p> <p>En caso de que el <b>LICITANTE</b> no se ubique dentro de la estratificación de MIPYME, es decir no corresponda específicamente a una MICRO, PEQUEÑA O MEDIANA EMPRESA, deberá integrar un escrito libre haciendo alusión a los numerales correspondientes, en el cual manifieste algún otro tipo de sector o estratificación al cual pertenezca.</p>	Sí	X	
8	<p><b>Información reservada y confidencial.</b></p> <p>Escrito mediante el cual el <b>LICITANTE</b> deberá indicar si en los documentos que proporciona a la <b>UPA</b> se contiene información de carácter confidencial o comercial reservada, señalando los documentos o las secciones de éstos que la contengan, así como el fundamento y motivación por los cuales considera que tengan ese carácter, conforme al <b>FORMATO 11 “Información Reservada y/o Confidencial”</b> de la presente <b>CONVOCATORIA</b>. Cabe señalar que de no clasificarse la información por parte del <b>LICITANTE</b> en los términos señalados, o no señalar motivo y fundamento de la clasificación, la información presentada como parte de su proposición técnica, legal y económica tendrá tratamiento de información de carácter público de conformidad con el artículo 113, fracción III de la Ley Federal de Transparencia y Acceso a la Información Pública así como el numeral Cuadragésimo del “ACUERDO del Consejo Nacional del Sistema Nacional de Transparencia, Acceso a la Información Pública y Protección de Datos Personales, por el que se aprueban los Lineamientos generales en materia de clasificación y desclasificación de la información, así como para la elaboración de versiones públicas” publicado en el Diario Oficial de la Federación el día 15 de abril del 2016.</p> <p>En el caso de que el numeral no le resulte aplicable al licitante, deberá presentar los documentos haciendo alusión a los numerales correspondientes, pero con la leyenda “No aplica”.</p>	Sí	X	
9	<p><b>Escrito de aceptación de las disposiciones del sistema CompraNet.</b></p> <p>Escrito libre en el que manifieste su aceptación de que se tendrán como no presentadas sus proposiciones y, en su caso, la documentación requerida, cuando</p>	Sí	X	

	el archivo electrónico en el que se contengan las proposiciones y/o demás información no pueda abrirse por tener algún virus informático o por cualquier otra causa ajena a la UPA, en términos de lo dispuesto por el numeral 29 del "Acuerdo por el que se establecen las disposiciones que deberán observar para la utilización del sistema electrónico de información pública gubernamental, denominado CompraNet". <b>FORMATO 12 "Escrito de aceptación por el uso de medios electrónicos de comunicación"</b>			
10	<p><b>Escrito de manifestación de cumplimiento de obligaciones fiscales</b></p> <p>Escrito en el que manifieste su aceptación de que en caso de resultar adjudicado, se compromete a entregar al área contratante, por cada contrato, dentro del plazo legal para la formalización del contrato, los documentos vigentes expedidos por el Servicio de Administración Tributaria (SAT), el Instituto Mexicano del Seguro Social, el Instituto del Fondo Nacional de la Vivienda para los Trabajadores y la Secretaría de Finanzas del Gobierno del Estado de Aguascalientes en los que se emitan las opiniones favorables a nombre de su representada sobre el cumplimiento de las obligaciones fiscales, así como de seguridad social, INFONAVIT y estatales. <b>FORMATO 15 "Cumplimiento de Obligaciones Fiscales"</b></p>	Sí	X	
11	<p><b>Consentimiento de Transferencia Bancaria.</b></p> <p>Documento firmado por el representante legal en donde indique los números de cuenta, CLABE, plaza, sucursal y la aceptación de pago por transferencia bancaria, asimismo se deberá anexar la copia de la carátula del estado de cuenta, en donde se pueda cotejar la información proporcionada.</p>	Sí	X	
<b>PROPUESTA TÉCNICA</b>				
12	<p>La propuesta técnica <b>deberá contener de manera clara, desglosada y precisa las especificaciones técnicas, la información y documentación requerida en la presente CONVOCATORIA, en sus anexos y considerando el resultado de la junta de aclaraciones</b>, ajustándose a los requisitos mínimos establecidos para los bienes en el <b>ANEXO 1 "Anexo Técnico"</b>, foliada y suscrita con firma electrónica avanzada que emite el SAT en favor del licitante, persona física o moral, para el cumplimiento de sus obligaciones fiscales, para lo cual podrá hacer uso del formato incluido denominado <b>FORMATO 2 "Propuesta Técnica"</b>, en caso de no usar el formato, el documento remitido, deberá contener los mismos datos solicitados en el mismo.</p> <p>El <b>LICITANTE</b> deberá presentar en su información técnica, relación detallada de las partidas que oferte, conforme lo establece el <b>ANEXO 1 "Anexo Técnico"</b>.</p> <p><b><u>La falta de presentación de la documentación o el incumplimiento de los requisitos establecidos en el ANEXO 1. Anexo técnico, afecta la solvencia de la propuesta y motivará su desechamiento.</u></b></p>	Sí		X
13	<p><b>Garantía de los bienes y/o servicios.</b></p> <p>Manifiesto de garantía de calidad, en donde el licitante se compromete a ofrecer el periodo de garantía que se establece en el <b>FORMATO 9 "Garantía de los bienes y/o servicios"</b></p>	Sí		X

14	<p><b>Tiempo y lugar de entrega de los bienes y/o servicios.</b></p> <p>Entregar el <b>FORMATO 13 “Lugar de Entrega de Bienes y/o Servicios”</b>, en el cual constará el compromiso de realizar la entrega en lugar y fechas que se indica.</p>	Sí		X
15	<p><b>Constancia de Visita a las Instalaciones</b></p> <p>Constancia de Visita a las Instalaciones, obligatoria para la Partida 10, expedida y debidamente firmada por el jefe del Departamento de Servicios Generales de la UPA. <b>ANEXO 5 “Constancia de Visita a las Instalaciones”</b></p> <p>En el caso de que el numeral no le resulte aplicable al licitante, deberá presentar los documentos haciendo alusión a los numerales correspondientes, pero con la leyenda “No aplica”.</p>	Sí		X
16	<p><b>Relación de Tres Clientes</b></p> <p>Relación que contenga un mínimo de <b>TRES</b> de sus principales clientes a los que haya realizado <b>VENTA DE BIENES Y/O SERVICIOS</b> iguales o similares durante los dos últimos años contados a partir de la entrega de su proposición hacia atrás, deberá contar con nombre, razón social, domicilio completo legal y fiscal, teléfono, volumen de venta (expresado en términos monetarios), tiempo de entrega y documentación comprobatoria consistente en la representación impresa de un <b>CFDI</b> por cliente.</p> <p>Cabe mencionar que cada representación impresa de un <b>CFDI</b> deberá ser de clientes con distinto <b>R.F.C.</b></p> <p>Así mismo las representaciones impresas de un <b>CFDI</b> a las que hace referencia el párrafo anterior deberán reunir los requisitos fiscales establecidos por la autoridad correspondiente y vigente en términos del artículo 29 y 29 A del Código Fiscal de la Federación.</p> <p><b>FORMATO 14 “Relación de Tres Clientes”.</b></p>	Sí		X
<b>PROPUESTA ECONÓMICA</b>				
17	<p>Deberá ser presentada dentro de <b>CompraNet</b>, en el campo establecido para ello, se deberá incluir la cotización de los bienes y/o servicios ofertados, indicando la partida, cantidad, precio unitario, subtotal y el importe total de los bienes ofertados, antes de IVA.</p> <p>Se deberá incluir como anexo dentro de la propuesta económica, el <b>FORMATO 3 “Propuesta Económica”</b> el cual forma parte de la presente convocatoria. La información capturada en el sistema <b>CompraNet</b> deberá guardar congruencia con el contenido del formato.</p> <p>a) Los <b>LICITANTES</b> deberán cotizar los bienes y/o servicios a precios fijos durante la vigencia del contrato.</p> <p>b) El precio unitario ofertado, deberá indicarse a dos decimales, cuando el <b>LICITANTE</b> no lo haya realizado así, la <b>CONVOCANTE</b> truncará a dos decimales para efectos de la evaluación económica y adjudicación correspondiente.</p>	Sí	X	X

	c) Expresar en moneda nacional el precio unitario antes de IVA de los bienes y/o servicios en <b>CompraNet</b> . (El pago de los bienes y/o servicios adjudicados se realizará en moneda nacional)			
--	--	--	--	--

## VII

### INCONFORMIDADES

Conforme a lo dispuesto por el artículo 66 de la LEY, los licitantes podrán interponer inconformidad ante la SFP situada en Avenida Insurgentes Sur, 1735, Col. Guadalupe Inn, Ciudad de México, C.P. 01020, por actos del procedimiento que contravengan las disposiciones previstas por la LEY, por medios electrónicos a través del procedimiento establecido en la Guía para presentar inconformidades electrónicas a través de **CompraNet**, en la dirección: <https://compranetinfo.hacienda.gob.mx/descargas/Inconformidades2023.pdf>.

Así mismo el Órgano Interno de Control (OIC) de la UPA, ubicado en el edificio 1, planta baja, Calle Paseo San Gerardo # 207, San Gerardo, C.P. 20342, domicilio de la CONVOCANTE, Tel: 449- 4421400.

## VIII

### CAUSALES EXPRESAS DE DESECHAMIENTO

Será causal de desechamiento:

- a) Si el LICITANTE no presenta escrito **Bajo protesta de decir verdad**, manifestando que no se ubica en los supuestos establecidos en los artículos 50 y 60 de la LEY, de acuerdo con el **FORMATO 6 “Escrito referente a los artículos 50 y 60 de la LEY”** de la CONVOCATORIA, o bien si se compruebe que la manifestación es falsa.
- b) Si el LICITANTE no presenta escrito **Bajo protesta de decir verdad**, en el cual manifieste que la empresa que representa se abstendrá por sí misma o a través de interpósita persona, de adoptar conductas para que los servidores públicos, induzcan o alteren las evaluaciones de las proposiciones, el resultado del procedimiento u otros aspectos que le otorguen condiciones más ventajosas con relación a los demás participantes, asimismo que dicha empresa por sí misma o por interpósita persona, se abstendrá de llevar a cabo cualquier acto que implique trasgresión a las disposiciones de la LEY y su REGLAMENTO, conforme al **FORMATO 7 “Declaración de integridad”** de la CONVOCATORIA.
- c) Si se comprueba que algún LICITANTE ha acordado con otro u otros elevar el costo de los BIENES Y/O SERVICIOS objeto de la CONVOCATORIA, o cualquier otro acuerdo que tenga como fin obtener una ventaja sobre los demás LICITANTES.
- d) La falta de presentación de los escritos o manifestaciones **Bajo protesta de decir verdad**, que se soliciten como requisito de participación en la CONVOCATORIA será motivo de desechamiento, por incumplir las disposiciones jurídicas que los establecen, conforme al artículo 39 penúltimo párrafo del REGLAMENTO.

e) La falta absoluta de folio en los documentos que integran la propuesta, cuando se constate que no mantienen continuidad en las hojas que integran la proposición y ello implique no contar con la información suficiente que le permita a la **CONVOCANTE** evaluarla y determinar la solvencia de la proposición.

f) Que no cumplan con alguno de los requisitos establecidos en esta **CONVOCATORIA** o sus Anexos, así como los que se deriven del Acto de la Junta de Aclaraciones y, que con motivo de dicho incumplimiento se afecte la solvencia de la proposición.

Quedan comprendidos entre los requisitos cuyo incumplimiento por sí mismos no afectan la solvencia de la proposición los siguientes: proponer un plazo de entrega menor al solicitado, en cuyo caso prevalecerá el estipulado en la **CONVOCATORIA** de la **LICITACIÓN**; omitir aspectos que puedan ser cubiertos con información contenida en la propia propuesta técnica o económica; no observar los formatos establecidos si se proporciona de manera clara la información requerida; y no observar requisitos que carezcan de fundamento legal o cualquier otro que no tenga por objeto determinar objetivamente la solvencia de la proposición presentada. En ningún caso podrán suplirse las deficiencias sustanciales de las proposiciones presentadas.

g) Cuando el **LICITANTE** presente más de una proposición para la misma partida.

h) Cuando el **LICITANTE** no integre la información solicitada en el instructivo de llenado del **FORMATO 2 "Propuesta Técnica"**.

i) Cuando los **BIENES Y/O SERVICIOS** ofertados no correspondan a las características y especificaciones solicitadas por la **CONVOCANTE**.

j) Cuando el licitante no se ajuste a las condiciones de presentación, plazo y lugar de entrega de los **BIENES Y/O SERVICIOS**.

k) Cuando los documentos que exhiban los **LICITANTES** no sean legibles imposibilitando el análisis integral de la propuesta, y esto conlleve a un faltante o carencia de información que afecte su solvencia; o se anexen documentos en su proposición en otro idioma con la que pretendan dar cumplimiento a los requisitos de la misma, sin adjuntar la traducción simple al español.

l) Cuando no exista correspondencia, resulten incompletos o incongruentes los datos asentados en su propuesta técnica con los documentos presentados por el **LICITANTE** y/o el soporte documental requerido.

m) Cuando sólo se presente la propuesta técnica y no se presente la propuesta económica de la(s) partida(s), que oferte el **LICITANTE**, o viceversa.

n) Cuando, resulten incompletos o incongruentes los datos asentados en su **Propuesta Económica**.

o) Cuando las proposiciones no estén firmadas electrónicamente con la firma electrónica que emitió el SAT en favor del **LICITANTE** para el cumplimiento de sus obligaciones fiscales; y tratándose de proposiciones conjuntas, cuando no sea firmada la proposición por el integrante del consorcio designado como representante común.

p) Cuando la propuesta económica, sea mayor a los recursos presupuestales autorizados para la partida de esta **LICITACIÓN**. En el entendido de que, en caso de exceder el techo presupuestal, será causa de desechamiento de la misma.

q) Si condiciona su propuesta económica o técnica.

r) Cuando la firma electrónica se omita o la misma presente errores, o sea no válida, según lo informe el sistema **CompraNet**, o bien el sistema indique en el campo de la firma electrónica que la información cargada no coincide con la descargada.

- s) En caso de la presentación de una proposición conjunta, cuando no se incluya el convenio respectivo o de presentarlo, no cumple con lo establecido en los artículos **34** de la **LEY** y **44** del **REGLAMENTO**, o cuando cada uno de los integrantes no presente de forma individual los documentos exigidos en esta **CONVOCATORIA**.
- t) Cuando la información resulte falsa total o parcialmente, o se detecten irregularidades en la documentación presentada
- u) En caso de dirigir sus propuestas a otra Dependencia y/o Entidad y/o persona física y/o personal moral, o bien, referenciar otro procedimiento de contratación.
- v) Cuando se demuestre cualquier violación a las disposiciones legales vigentes en la materia.
- w) No presentar la Constancia de Visita a las Instalaciones debidamente firmada por el Titular del Departamento de Servicios Generales y/o quien ocupe por encargo el puesto.

## IX

### DECLARACIÓN DE DESIERTA, SUSPENSIÓN O CANCELACIÓN DE LA LICITACIÓN, O PARTIDA(S)

Con fundamento en el artículo **38** de la **LEY** y **58** del **REGLAMENTO**, la **CONVOCANTE**, procederá a declarar desierta la licitación, cuando:

- No se reciban proposiciones en el Acto de Presentación de Propuestas y Apertura de Proposiciones.
- Las proposiciones presentadas no reúnan los requisitos solicitados en la **CONVOCATORIA** a la Licitación.
- Si se determina que el precio propuesto es **NO ACEPTABLE** o no es un **PRECIO CONVENIENTE**.

Se podrá suspender la **LICITACIÓN**:

- Cuando la SFP o el OIC así lo determinen, con motivo de su intervención y de acuerdo a sus facultades de conformidad con el artículo **70** de la **LEY**. La suspensión deberá de estar debidamente fundada y motivada.
- Cuando se presente caso fortuito o fuerza mayor.
- Una vez que desaparezcan las causas que motivaron la suspensión, se reanudará la misma, previo aviso a los **LICITANTES**.
- En el supuesto de que, durante el acto de presentación y apertura de proposiciones, por causas ajenas a la voluntad de la **CONVOCANTE**, no sea posible abrir los sobres que contengan las propuestas enviadas por **CompraNet**.

Para el caso de la cancelación, la **CONVOCANTE** podrá cancelar la presente licitación, o partida(s) incluidas en ésta, por caso fortuito o fuerza mayor; de igual manera se podrá cancelar cuando existan circunstancias debidamente justificadas que provoquen la extinción de la necesidad, o que de continuarse con el procedimiento de contratación se pudiera ocasionar un daño o perjuicio a la **UPA**, previo a la comunicación del fallo por parte del **ÁREA REQUIRENTE**, de conformidad con el artículo **38** de **LEY**.

## X

## FORMATOS QUE FACILITARÁN Y AGILIZARÁN LA PRESENTACIÓN Y RECEPCIÓN DE LAS PROPOSICIONES

### a) DOCUMENTOS QUE FORMAN PARTE DE LA CONVOCATORIA

Número	Descripción
Anexo 1	Anexo Técnico
Anexo 2	Modelo de Contrato
Anexo 3	Modelo de Garantía
Anexo 4	Modelo de convenio de participación Conjunta
Anexo 5	Constancia de visita a las instalaciones, Minuta de visita

### b) FORMATOS

Número	Descripción
Formato 1	Acreditación de la Personalidad Jurídica.
Formato 2	Propuesta Técnica (deberá incluir todos los requisitos solicitados en el ANEXO 1. Anexo técnico.)
Formato 3	Propuesta Económica
Formato 4	Manifiesto de no revocación y vigencia de poder
Formato 5	Datos de contacto
Formato 6	Escrito referente a los Artículos 50 y 60 de la LEY
Formato 7	Declaración de Integridad
Formato 8	Escrito de nacionalidad
Formato 9	Garantía de los bienes y/o Servicios
Formato 10	Manifestación de estratificación de micro, pequeña o mediana empresa (MIPYMES)
Formato 11	Información reservada y/o confidencial
Formato 12	Escrito de aceptación por el uso de medios electrónicos de comunicación
Formato 13	Lugar de Entrega de Bienes y/o Servicios
Formato 14	Relación de Tres Clientes
Formato 15	Cumplimiento de Obligaciones Fiscales

**Nota:** Para mejor conducción de este procedimiento de contratación, preferentemente se podrán utilizar los formatos anteriormente mencionados, los cuales contienen los datos mínimos necesarios.

En caso de no usar los formatos, los documentos remitidos, deberán contener cuando menos los datos solicitados en el numeral correspondiente de la **CONVOCATORIA**, que integran la información de cada formato.

**ATENTAMENTE**

**ING. JORGE MALDONADO DÍAZ  
SECRETARIO ADMINISTRATIVO DE LA  
UNIVERSIDAD POLITÉCNICA DE AGUASCALIENTES**

## ANEXO 1

### ANEXO TÉCNICO

**\*Adecuar conforme a su propuesta indicando marca y modelo ofertado mediante el FORMATO 2**

#### 21101 Materiales, útiles y equipos menores de oficina (Partida 1)

Partida	Cantidad	Descripción	Tiempo de Garantía de Vicios Ocultos	Tiempo de Reparación y Reposición	Tiempo de Entrega
1	1	<p>Lote de material de papelería, que contiene:</p> <p><b>25 Charolas organizadoras:</b></p> <p>Charolas organizadoras tamaño carta, fabricado en malla metálica, 3 niveles, charolas deslizables.</p> <p><b>700 Paquetes de 500 Hojas de papel bond tamaño carta:</b></p> <p>Hojas de papel bond blanco ecológico, paquete de 500 hojas tamaño carta, 93% blancura, 75 g/m<sup>2</sup>, fabricado con un mínimo de 50% de fibras de material reciclado, fibras naturales no derivadas de la madera, materias primas provenientes de bosques y plantaciones manejadas de manera sustentable o de sus combinaciones (deberá presentar en etiqueta o certificado impreso en el paquete, que cumple con las normas NMX-AA-144-SCFI-2008 e ISO 14001).</p> <p><b>70 Carpetas blancas de 3":</b></p> <p>Carpetas blancas de 3" aro D, tamaño carta, capacidad mínima 700 hojas.</p> <p><b>40 Carpetas blancas de 1.5":</b></p> <p>Carpetas blancas de 1.5" aro D, tamaño carta, capacidad mínima 300 hojas.</p> <p><b>100 Borradores:</b></p> <p>Borradores para pizarrón blanco, fieltro de espesor de 6 mm.</p> <p><b>60 Cuadernos forma francesa:</b></p> <p>Cuadernos forma francesa 14.8 x 20.5 cm, de 100 hojas cuadro grande, doble espiral, pasta dura plastificada.</p> <p><b>200 Folders con broche:</b></p> <p>Folders de papel media ceja con broche metálico de 8 cm, ideal para archivos, capacidad para 300 hojas, tamaño carta, color azul claro.</p> <p><b>250 Marcadores:</b></p> <p>Marcadores para pizarrón blanco, punta de cincel 6 mm, bajo aroma, indeleble en tela y materiales porosos, color negro.</p>	15 días naturales	Reposición: 1 día natural	Conforme al calendario de entregas

#### REQUISITOS DE EMPAQUETADO

Los paquetes de 500 hojas de papel bond tamaño carta, deberán entregarse en sus paquetes originales, dentro de cajas con tapa independiente que contengan 10 (diez) paquetes cada una.

Los artículos restantes deberán ser entregados en sus cajas originales.

### CALENDARIO DE ENTREGAS

Primera Entrega			
Material	Tiempo de Entrega	Cantidad	Cantidad Restante
Charolas organizadoras.	15 días naturales posteriores al fallo	5	20
Paquetes de 500 hojas de papel bond tamaño carta.	15 días naturales posteriores al fallo	200	500
Carpetas blancas de 3".	15 días naturales posteriores al fallo	25	45
Carpetas blancas de 1.5".	15 días naturales posteriores al fallo	15	25
Borradores.	15 días naturales posteriores al fallo	10	90
Cuadernos forma francesa.	15 días naturales posteriores al fallo	30	30
Folders con broche.	15 días naturales posteriores al fallo	50	150
Marcadores.	15 días naturales posteriores al fallo	100	150

Segunda Entrega			
Material	Tiempo de Entrega	Cantidad	Cantidad Restante
Charolas organizadoras.	02/09/2024	20	0
Paquetes de 500 hojas de papel bond tamaño carta.	02/09/2024	500	0
Carpetas blancas de 3".	02/09/2024	45	0
Carpetas blancas de 1.5".	02/09/2024	25	0
Borradores.	02/09/2024	90	0
Cuadernos forma francesa.	02/09/2024	30	0
Folders con broche.	02/09/2024	150	0
Marcadores.	02/09/2024	150	0

### ENTREGABLES

Reporte fotográfico del material entregado.

Área Técnica

\_\_\_\_\_  
Partida 1  
\_\_\_\_\_

C. Maribel Noriega Suarez  
Almacenista del Departamento de Recursos  
Materiales y/o quien ocupe por encargo el puesto

**21601 Material de limpieza  
(Partidas 2 a 3)**

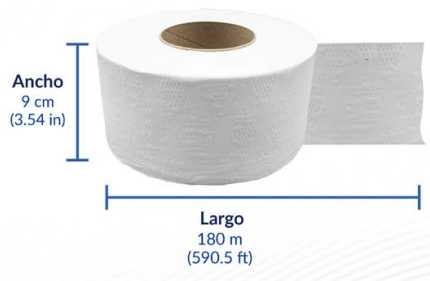
Partida	Cantidad	Descripción	Tiempo de Garantía de Vicios Ocultos	Tiempo de Reparación y Reposición	Tiempo de Entrega
2	70	Caja con 6 piezas (rollos) de toalla para manos biodegradable blanca de 180 metros de largo y 19 centímetros de ancho cada uno, para dispensador.	1 mes	Reposición: 15 días naturales	3 días naturales
3	70	Caja de papel higiénico blanco, de doble hoja, biodegradable con 12 piezas (rollos), de 180 metros de largo y 9 cm de ancho cada uno, para dispensador.	1 mes	Reposición: 15 días naturales	3 días naturales

**IMAGEN DE REFERENCIA**

**PARTIDA 2**



**PARTIDA 3**



**REQUISITOS DE EMPAQUETADO**

En caja original, en buenas condiciones, no mojado y correctamente sellado.

**Área Técnica**

Partidas 2 a 3

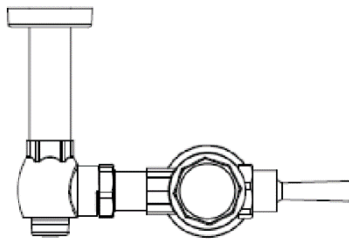
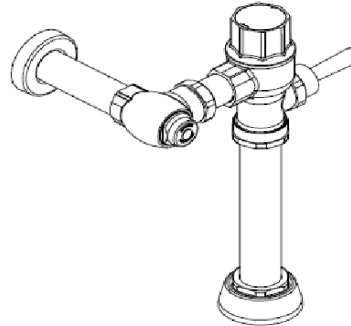
C. Cristian Emmanuel Hernández Herrera  
Jefe del Departamento de Servicios Generales y/o  
quien ocupe por encargo el puesto

**29201 Refacciones y accesorios menores de edificios  
(Partida 4)**

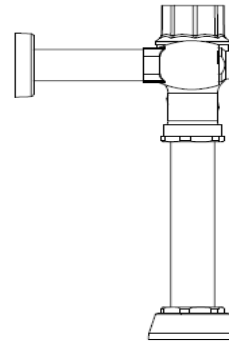
Partida	Cantidad	Descripción	Tiempo de Garantía de Vicios Ocultos	Tiempo de Reparación y Reposición	Tiempo de Entrega
4	1	<p>Lote de accesorios para sanitarios, que contiene: <b>17 Fluxómetros rectos de palanca para sanitario (W.C.).</b> Especificaciones:</p> <ul style="list-style-type: none"> <li>▪ Descarga de 5,5 a 6,0 l por accionamiento.</li> <li>▪ Camisa recortable.</li> <li>▪ Niple recto <math>\varnothing</math> 38 mm x 9" de largo</li> <li>▪ Material: Latón.</li> <li>▪ Color cromo.</li> <li>▪ Incluye adaptador para llave de retención.</li> <li>▪ Presión mínima de trabajo de 1.0 kg/cm<sup>2</sup> (1000 gr/cm<sup>2</sup>).</li> <li>▪ Presión máxima de trabajo de 6.0 kg/cm<sup>2</sup> (6000 gr/cm<sup>2</sup>).</li> <li>▪ Consumo de agua 4.8 litros por descarga.</li> </ul> <p><b>20 Émbolos universales armados para fluxómetro de palanca de 6 litros, material latón.</b></p> <p><b>15 Válvulas de admisión universal para tanque sanitario.</b> Especificaciones:</p> <ul style="list-style-type: none"> <li>▪ Con ajuste de nivel de agua.</li> <li>▪ Para baja y alta presión.</li> <li>▪ Con filtro removible para detener impurezas.</li> <li>▪ Ajustable a cualquier tipo de tanque.</li> <li>▪ Con sistema anti-sifón.</li> <li>▪ Flotador protegido para evitar contacto con el tanque.</li> <li>▪ Materiales de fabricación: <ul style="list-style-type: none"> <li>❖ Cuerpo – POM ABS.</li> <li>❖ Empaque – EPDM.</li> <li>❖ Manguera – PVC Flexible.</li> <li>❖ Filtro – POM ABS.</li> </ul> </li> </ul> <p><b>15 Válvulas de descarga dual universal de 2" para sanitario.</b> Especificaciones:</p> <ul style="list-style-type: none"> <li>▪ Botón universal para aplicación en perforaciones de 38, 48 y 58 mm de diámetro circular.</li> <li>▪ Rango de ajuste para medias descargas y descargas completas.</li> <li>▪ Compatible con tanques altos y bajos.</li> <li>▪ Incluye botón superior de doble función, para media descarga o descarga completa.</li> <li>▪ Material de fabricación: <ul style="list-style-type: none"> <li>❖ Cuerpo – ABS.</li> <li>❖ Empaque – Silicón.</li> <li>❖ Tornillo Ancla – Acero Inoxidable.</li> </ul> </li> </ul>	<p><b>1 año:</b> Fluxómetros</p> <p><b>6 meses:</b> Émbolos universales. Válvulas de admisión universal. Válvulas de descarga dual universal.</p>	<p>Reposición: 15 días naturales</p>	<p>20 días naturales</p>

**IMAGEN DE REFERENCIA**

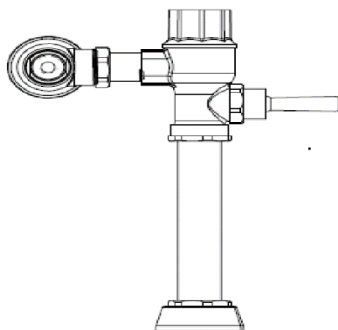
**Flujómetros rectos de palanca para sanitario (W.C.)**



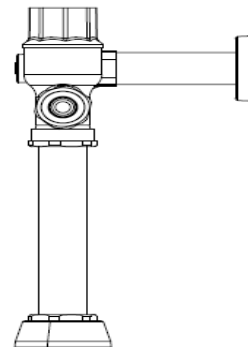
VISTA SUPERIOR



VISTA LATERAL IZQUIERDA



VISTA FRONTAL



VISTA LATERAL DERECHA

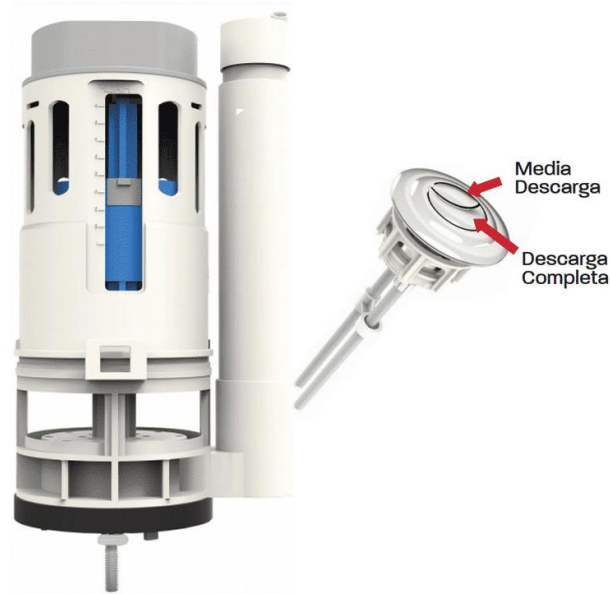
**Émbolos universales armados para fluxómetro de palanca de 6 litros, material latón**



**Válvulas de admisión universal para tanque sanitario**



**Válvulas de descarga dual universal de 2" para sanitario**



**REQUISITOS DE EMPAQUETADO**

En caja original, en buenas condiciones y correctamente sellado.

**Área Técnica**

Partida 4

C. Cristian Emmanuel Hernández Herrera  
Jefe del Departamento de Servicios Generales y/o  
quien ocupe por encargo el puesto

**31701 Servicios de acceso de Internet, redes y procesamiento de información  
(Partidas 5 a 6)**

Partida	Cantidad	Descripción	Tiempo de Garantía de Vicios Ocultos	Tiempo de Reparación y Reposición	Tiempo de Entrega
5	6	Servicio mensual de internet simétrico 300 Mb + Segmento de IP's + Redundancia FailOver de 200 Mb.	6 meses	Reparación: 8 horas	El servicio debe iniciar

		<p>Características:</p> <ul style="list-style-type: none"> <li>• Servicio de Telefonía SIP que incluye: <ul style="list-style-type: none"> <li>○ 5000 llamadas a números indistintos.</li> <li>○ 10 DID.</li> <li>○ 10 Canales.</li> </ul> </li> <li>• Tiempo estimado de respuesta: 30 min.</li> <li>• Tiempo estimado de solución de falla (ETR): 8 horas.</li> <li>• Acuerdos de servicio en base a criticidad del enlace (SLA).</li> <li>• Disponibilidad comprometida: 98.90%.</li> <li>• Soporte remoto 7x24x365 y en sitio 8x5.</li> <li>• Direccionamiento Público: Dirección IP Pública fija/BGP/IPv4 &amp; IPv6.</li> <li>• Medio de entrega Micro Onda.</li> </ul>			el día 1 de julio de 2024
6	1	<p>Servicio mensual de Internet Nivel Dedicado con 500 Mbps de velocidad de subida y 500 Mbps de velocidad de bajada.</p> <p>Características del servicio:</p> <ul style="list-style-type: none"> <li>• Servicios Administrados de equipamiento (soporte, gestión, administración, garantía).</li> <li>• Disponibilidad del 99.9%.</li> <li>• Soporte Remoto 7x24x365 y en Sitio 8x5.</li> <li>• Medio de entrega Micro Onda.</li> </ul>	6 meses	Reparación: 8 horas	El servicio debe iniciar el día 1 de julio de 2024

## ENTREGABLES

### Partida 5

Al iniciar el servicio, el proveedor deberá entregar:

- a) Evidencia de los servicios contratados:
  - Entregados por vía electrónica o en un dispositivo de almacenamiento (disco o memoria usb), así como en original, firmado en cada una de sus hojas por el representante legal y el técnico que lo realizó. En la última hoja deberán ir, nombre completo, cargo y firma de los mismos.
  - Deberá contener un informe detallado con las Estadísticas de los Servicios contratados, donde se especifiquen los resultados de los Anchos de banda y los Acuerdos de Nivel de Servicio (SLA, por sus siglas en inglés) que deben cumplir.
- b) Póliza de Soporte Técnico, en hoja membretada de la empresa y firmada por su Representante Legal, la cual debe tener los datos de contacto para recibir el soporte correspondiente, así como los datos de contacto. Los datos mencionados constarán de: Nombre completo, cargo, número de teléfono y correo electrónico.

### Partida 6

Al iniciar el servicio, el proveedor deberá entregar:

- a) Evidencia de los servicios contratados:
  - Entregable por parte del proveedor, un reporte por vía electrónica o en un dispositivo de almacenamiento (disco o memoria usb) así como en original, firmado en cada una de sus hojas por el representante legal y el técnico que lo realizó. En la última hoja deberán ir, nombre completo, cargo y firma de los mismos.
  - Deberá contener un informe detallado con las Estadísticas de los Servicios contratados, con los reportes de estadísticas donde se especifique que se cumple con el servicio contratado, memorias técnicas (Configuraciones, Modelos de Equipos, Usuarios y contraseñas, Layout de Ubicaciones). Matriz de Escalabilidad de Soporte.
- b) Póliza de Soporte Técnico, en hoja membretada de la empresa y firmada por su Representante Legal, la cual debe tener los datos de contacto para recibir el soporte correspondiente, así como los datos de

contacto. Los datos mencionados constarán de: Nombre completo, cargo, número de teléfono y correo electrónico.

**Área Técnica**

Partidas 5 a 6

L.I. Jaime Armando Romo Ramírez  
Jefe del Departamento de Informática y/o quien ocupe  
por encargo el puesto

**32701 Arrendamiento de activos intangibles  
(Partidas 7 a 8)**

Partida	Cantidad	Descripción	Tiempo de Garantía de Vicios Ocultos	Tiempo de Reparación y Reposición	Tiempo de Entrega
7	1	<p>Renta anual de servidor dedicado en la nube para sitio web de la Revista Politécnica de Aguascalientes.</p> <p>Características:</p> <ul style="list-style-type: none"> <li>● Procesador: Intel Xeon D-1520 4/8t - 2.2GHz /2.6GHz.</li> <li>● Memoria: 16 GB DDR4 ECC 2133 MHz.</li> <li>● Disco duro: 2 TB SATA.</li> <li>● Capacidad de 20,000 usuarios.</li> </ul> <p>Seguridad:</p> <ul style="list-style-type: none"> <li>● Protección de ataques Anti-Ddos.</li> <li>● Encriptación de conexión.</li> <li>● Respaldos redundantes de base de datos cada hora.</li> <li>● Bloqueo de puertos y restricción de accesos.</li> </ul> <p>Soporte Técnico:</p> <ul style="list-style-type: none"> <li>● Disponibilidad para cualquier eventualidad de servidor fuera de línea</li> </ul> <p>Incluye:</p> <ul style="list-style-type: none"> <li>● Migración y puesta a punto del Sitio Web <a href="https://revistapolitecnicaags.upa.edu.mx">https://revistapolitecnicaags.upa.edu.mx</a> a nuevo ambiente.</li> <li>● Certificado SSL de seguridad del sitio.</li> <li>● Soporte 24x7x365</li> </ul> <p>Posterior a la migración e implementación, se llevarán a cabo pruebas de navegación dentro del portal.</p>	1 año	Reparación: 24 horas	7 días naturales
8	1	<p>Renta anual de servidor dedicado en la nube para Plataforma Moodle.</p> <p>Características:</p> <ul style="list-style-type: none"> <li>● Procesador: Intel Xeon D-1520.</li> <li>● Memoria: 16GB de RAM.</li> <li>● Disco duro: 2 TB.</li> </ul> <p>Incluye:</p> <ul style="list-style-type: none"> <li>● Hospedaje de Plataforma Moodle.</li> <li>● Certificado SSL.</li> <li>● Instalación de plataforma.</li> <li>● Configuración del servidor.</li> </ul>	1 año	Reparación: 24 horas	7 días naturales

		<ul style="list-style-type: none"> <li>• Soporte técnico 24x7x365.</li> <li>• Póliza de servicio.</li> </ul> <p>Se realizarán pruebas de funcionalidad de la plataforma con personal Administrador y Operativo.</p>			
--	--	---	--	--	--

## ENTREGABLES

### Partida 7

Al iniciar el servicio de renovación del servidor en la nube, el proveedor deberá entregar en digital y físico, firmado en cada una de sus hojas por el representante legal, un reporte que contenga:

- La vigencia del servicio y las evidencias en donde se muestre el sitio web activo, con el dominio [revistapolitecnicaaags.upa.edu.mx](http://revistapolitecnicaaags.upa.edu.mx).
- El reporte mencionado debe incluir los datos de contacto para el soporte técnico correspondiente, directo con proveedor: Nombre completo, cargo, número de teléfono y correo electrónico.
- Matriz de Escalabilidad. Debe mencionar Número telefónico y Correo.
- Memoria Técnica. Que contenga Resumen general del proyecto, Información detallada de la instalación, Características técnicas del servidor, Accesos a servidor, Usuarios y Contraseñas.
- Documento donde se especifique la estrategia de Respaldos del Sitio. Mencionando el tipo de estrategia de respaldo que se lleva a cabo de manera detallada y calendarizada, así como el plan de respaldo para estrategia en caso de contingencia.

### Partida 8

Al finalizar la instalación y configuración de la plataforma, el proveedor deberá entregar un documento en hoja membretada del proveedor en donde se indique la vigencia del servicio de hospedaje para la plataforma Moodle, las evidencias correspondientes en donde se muestre activa la plataforma y de los números de contacto para el soporte técnico con el proveedor. La cual deberá ir con nombre completo y firma del representante legal.

### Área Técnica

Partidas 7 a 8

L.I. Jaime Armando Romo Ramírez  
Jefe del Departamento de Informática y/o quien ocupe  
por encargo el puesto

### 33601 Servicios de apoyo administrativo, fotocopiado e impresión (Partida 9)

Partida	Cantidad	Descripción	Tiempo de Garantía de Vicios Ocultos	Tiempo de Reparación y Reposición	Tiempo de Entrega
9	1	<p>Lote para material de impresión, que contiene: <b>500 Formatos Base para Títulos.</b></p> <p>Especificaciones:</p> <ul style="list-style-type: none"> <li>• Material: Cartulina color Crema de 240 grs.</li> <li>• Tamaño: 25.00 x 35.00 cm.</li> <li>• Tintas al frente: <ul style="list-style-type: none"> <li>○ Esquina superior izquierda: Logotipo UPA - Universidad Politécnica de Aguascalientes impreso en selección de color, en tinta azul</li> </ul> </li> </ul>	1 año	Reposición: 30 días naturales	60 días naturales

		<p>según pantone 648-U y gris según pantone 430-U más realce.</p> <ul style="list-style-type: none"> <li>○ Esquina superior derecha: Logotipo UTyP - Coordinación General de Universidades Tecnológicas y Politécnicas según pantone verde Green C.</li> <li>○ Tinta borrrable en el nombre del alumno.</li> <li>○ Esquina inferior izquierda: Seguridad verde en impresión holograma con logotipo troquelado UTyP - Coordinación General de Universidades Tecnológicas y Politécnicas.</li> <li>○ Seguridad amarilla al pie del documento.</li> </ul> <ul style="list-style-type: none"> <li>● Reverso: N/A.</li> <li>● Tipo de impresión: Offset y grabado.</li> </ul> <p><b>500 Hojas Base Oficio.</b> Especificaciones:</p> <ul style="list-style-type: none"> <li>● Material: Papel de 120 grs.</li> <li>● Tamaño: 21.50 x 34.00 cm.</li> <li>● Tintas al frente: <ul style="list-style-type: none"> <li>○ Fondo de seguridad en beige y gris.</li> <li>○ Esquina superior izquierda: Logotipo UPA - Universidad Politécnica de Aguascalientes impreso en selección de color, en tinta azul según pantone 648-U y gris según pantone 430-U más realce.</li> <li>○ Esquina superior derecha: Logotipo UTyP - Coordinación General de Universidades Tecnológicas y Politécnicas según pantone verde Green C.</li> <li>○ Esquina inferior izquierda: Seguridad verde en impresión holograma con logotipo troquelado UTyP - Coordinación General de Universidades Tecnológicas y Politécnicas.</li> </ul> </li> <li>● Reverso: Fondo de seguridad en beige y gris.</li> <li>● Tipo de impresión: Offset y grabado</li> </ul> <p><b>800 Hojas Base Carta.</b> Especificaciones:</p> <ul style="list-style-type: none"> <li>● Material: Papel de 120 grs.</li> <li>● Tamaño: 21.50 x 28.00 cm.</li> <li>● Tintas al frente: <ul style="list-style-type: none"> <li>○ Fondo de seguridad en beige y gris.</li> <li>○ Esquina superior izquierda: Logotipo UPA - Universidad Politécnica de Aguascalientes impreso en selección de color, en tinta azul según pantone 648-U y gris según pantone 430-U más realce.</li> <li>○ Esquina superior derecha logotipo UTyP - Coordinación General de Universidades Tecnológicas y Politécnicas según pantone verde Green C.</li> <li>○ Esquina inferior izquierda: Seguridad verde en impresión holograma con logotipo troquelado UTyP - Coordinación General de Universidades Tecnológicas y Politécnicas.</li> </ul> </li> <li>● Reverso: Fondo de seguridad en beige y gris.</li> <li>● Tipo de impresión: Offset y grabado.</li> </ul> <p><b>350 Etiquetas Holograma para Título Pregrado.</b> Especificaciones:</p> <ul style="list-style-type: none"> <li>● Material: Papel holográfico.</li> <li>● Tamaño: 3.50 X 5.50 cm.</li> <li>● Tintas al frente: <ul style="list-style-type: none"> <li>○ Seguridad roja.</li> <li>○ Logotipo UPA en realce.</li> <li>○ Folio: <ul style="list-style-type: none"> <li>■ Tinta roja visible SIN LITERAL.</li> </ul> </li> </ul> </li> </ul>			
--	--	---	--	--	--

		<ul style="list-style-type: none"> <li>▪ Solo dígitos color rojo, con numeración ascendente iniciando en el número 4851 y terminando en el número 5200.</li> <li>• Tipo de impresión: Offset y grabado.</li> </ul> <p><b>450 Etiquetas Holograma para Certificado Pregrado.</b> Especificaciones:</p> <ul style="list-style-type: none"> <li>• Material: Papel holográfico.</li> <li>• Tamaño: 3.50 x 5.50 cm.</li> <li>• Tintas al frente: <ul style="list-style-type: none"> <li>○ Seguridad roja.</li> <li>○ Logotipo UPA en realce.</li> <li>○ Folio: <ul style="list-style-type: none"> <li>▪ Tinta roja visible.</li> <li>▪ Dígitos color rojo con numeración ascendente iniciando en el número 5951 y terminando en el número 6400.</li> <li>▪ A la derecha del dígito se coloca la Lateral color rojo: - C. La letra es mayúscula.</li> </ul> </li> </ul> </li> <li>• Tipo de impresión: Offset y grabado.</li> </ul> <p><b>50 Etiquetas Holograma para Certificado Posgrado.</b> Especificaciones:</p> <ul style="list-style-type: none"> <li>• Material: Papel holográfico.</li> <li>• Tamaño: 3.50 x 5.50 cm.</li> <li>• Tintas al frente: <ul style="list-style-type: none"> <li>○ Seguridad roja.</li> <li>○ Logotipo UPA en realce.</li> <li>○ Folio: <ul style="list-style-type: none"> <li>▪ Tinta negra visible.</li> <li>▪ Dígitos color negro con numeración ascendente iniciando en el número 0151 y terminando en el número 0200.</li> <li>▪ A la derecha del dígito se coloca la Lateral color negro: -C. La letra es mayúscula.</li> </ul> </li> </ul> </li> <li>• Tipo de impresión: Offset y grabado.</li> </ul> <p><b>50 Etiquetas Holograma para Título Posgrado.</b> Especificaciones:</p> <ul style="list-style-type: none"> <li>• Material: Papel holográfico.</li> <li>• Tamaño: 3.50 X 5.50 cm.</li> <li>• Tintas al frente: <ul style="list-style-type: none"> <li>○ Seguridad roja.</li> <li>○ Logotipo UPA en realce.</li> <li>○ Folio: <ul style="list-style-type: none"> <li>▪ Tinta negra visible SIN LITERAL.</li> <li>▪ Solo dígitos color negro con numeración ascendente iniciando en el número 0100 y terminando en el número 0150.</li> </ul> </li> </ul> </li> <li>• Tipo de impresión: Offset y grabado</li> </ul> <p><b>Los diseños deben ser aprobados por la Jefatura de Servicios Escolares.</b></p> <p><b>Requerimientos: Cumplir con los requerimientos de la Dirección General de Universidades Tecnológicas y Politécnicas (DGUTyP).</b></p>			
--	--	--	--	--	--

**REQUISITOS DE EMPAQUETADO**

**Requisitos generales:**

El material empaquetado sin rayaduras ni enmendaduras o ningún tipo de daño.

**Requisitos específicos:**

❖ **Formatos base para títulos.**

1. Cada formato debe ser intercalado con una hoja de papel bond.
2. Los formatos deben agruparse en paquetes de 100 unidades cada uno.
3. Se debe utilizar una fajilla para facilitar la manipulación de cada paquete.
4. Cada paquete debe ser envuelto en papel china.
5. Se debe colocar cartón en la parte superior e inferior de cada paquete para su protección.
6. Es necesario utilizar protector esquinero en todas las esquinas de cada paquete.
7. Envolver cada paquete con hule burbuja.
8. Colocar los paquetes dentro de cajas de cartón.

❖ **Hojas base oficio y Hojas base carta**

1. Empaquetados en paquetes de 100 unidades cada uno.
2. Se debe utilizar una fajilla para facilitar la manipulación de cada paquete.
3. Cada paquete debe ser envuelto en papel china.
4. Se debe colocar cartón en la parte superior e inferior de cada paquete para su protección.
5. Es necesario utilizar protector esquinero en todas las esquinas de cada paquete.
6. Envolver cada paquete con hule burbuja.
7. Colocar los paquetes dentro de cajas de cartón.

❖ **Etiquetas holograma para título pregrado, Etiquetas holograma para certificado pregrado, Etiquetas holograma para certificado posgrado y Etiquetas holograma para título posgrado**

1. En carpetas con 10 divisiones por lado, se deberán colocar 50 unidades en el lado izquierdo y 50 unidades en el lado derecho de cada una, asegurándose de que no se superpongan.
2. Se deben organizar los hologramas en orden ascendente según su folio, de izquierda a derecha.
3. Se proporciona una imagen de referencia para su orientación.



Área Técnica

Partida 9

Mtra. Mónica Terán Díaz  
Encargada del Departamento de Servicios Escolares  
y/o quien ocupe por encargo el puesto

**35901 Servicios de jardinería y fumigación  
(Partida 10)**

Partida	Cantidad	Descripción	Tiempo de Garantía de Vicios Ocultos	Tiempo de Reparación y Reposición	Tiempo de Entrega
10	6	<p>Servicio mensual de Jardinería para el mantenimiento de 70,414 m<sup>2</sup> de áreas verdes con que cuenta la Universidad Politécnica de Aguascalientes, con los requerimientos siguientes:</p> <ul style="list-style-type: none"> <li>○ 4 elementos asignados a la universidad para la prestación del servicio.</li> <li>○ El servicio se realizará de lunes a viernes en una jornada de 8 horas diarias en horario a acordar.</li> <li>○ Incluye la realización de las siguientes actividades de forma enunciativa, mas no limitativa: Poda de pasto, poda de setos, deshierbe de áreas no ajardinadas, ropaje (no incluye material), cultivo de jardineras, barrido de basura, formación de cajetes de árboles, aplicación de herbicida (no incluye material), fumigación para todo tipo de plagas en césped y árboles (no incluye material), fertilización (no incluye material) y riego con manguera y aspersion, deshierbe alrededor de la malla por fuera (mensual).</li> <li>○ Adicional al servicio se requieren las siguientes herramientas (en condición de préstamo por parte de la empresa durante el mismo periodo en el que se requiere el servicio): <ul style="list-style-type: none"> <li>• Tractor para cortar pasto (1 pieza).</li> <li>• Máquina podadora (1 pieza).</li> <li>• Desmalezadora (4 piezas).</li> <li>• Sopladora de hojas eléctrica (1 pieza).</li> <li>• Escoba para pasto (4 piezas).</li> <li>• Azadón (4 piezas).</li> <li>• Pala (4 piezas).</li> <li>• Talacho (3 piezas).</li> <li>• Motosierra normal (1 pieza).</li> <li>• Motosierra telescópica (1 pieza).</li> </ul> </li> </ul>	6 meses	No aplica	El servicio debe iniciar el día 1 de julio de 2024

**ENTREGABLES**

**Iniciales:**

- Lista inicial de los 4 elementos que se asignaran a la UPA, en la cual contenga nombre completo, así como nombre, correo y teléfono de la persona responsable del servicio. En hoja membretada de la empresa y firmada autógrafamente por el representante legal.
- Relación de las herramientas que se presentan en condición de préstamo, que contenga, marca, modelo y descripción del equipo. En hoja membretada de la empresa y firmada autógrafamente por el representante legal.
- Copia del Registro de Prestadoras de Servicios Especializados u Obras Especializadas (REPSE)

- Tarjeta de Identificación Patronal expedida por el Instituto Mexicano del Seguro Social (IMSS).
- Esquema de control de asistencias que aclare la forma en que serán cubiertos los retardos, inasistencias, incapacidades, etc.

**Mensuales:**

- Copia del pago mensual al IMSS, así como Cédula De Emisión Mensual Anticipada (EMA), Cedula Emisión Bimestral Anticipada (EBA) y resumen de liquidación expedidos por el IMSS, Cédula de determinación de cuotas IMSS e INFONAVIT cuando corresponda y el resumen de liquidación generados a través del SUA, acorde con el listado del personal que haya destinado en el mes de que se trate a la prestación del servicio.
- Copia del pago del Impuesto Sobre Nóminas.
- Nómina electrónica que contenga Nombre, NSS, no. de empleado, importes de pago por concepto, días de salario devengado (Timbrada).
- Recibos electrónicos de nómina (CFDI).
- Copia de la relación de los uniformes y equipos entregados al personal para el desarrollo de sus funciones.
- Comprobante Fiscal Digital (CFDI), XML, validación ante el SAT.
- Listado mensual del personal asignado a los servicios por ubicación.
- Copia de los informes de los supervisores que establezcan las actividades relevantes y las medidas de corrección que se apliquen.
- Original de la Lista de Asistencia.
- Acuses de las Informativas de Contratos de Servicios u Obras Especializados (ICSOE) normales y complementarias, cuando corresponda.
- Opinión positiva del cumplimiento de obligaciones fiscales en materia de seguridad social emitida por el Instituto Mexicano del Seguro Social (IMSS), vigente a la fecha de entrega.

**Para el caso de cambio de personal tendrá que entregar la siguiente documentación:**

- Copia del alta ante el IMSS.
- Copia del contrato individual de trabajo.
- Copia del finiquito otorgado al ex trabajador conforme a la LFT.

**Al finalizar el Contrato, en conjunto con la información del último mes correspondiente:**

- Listado de personal con los siguientes datos:
  - Nombre completo
  - Fecha de alta
  - Salario Base de Cotización (SBC)
  - Registro Federal de Contribuyentes (RFC)
  - Clave Única de Registro de Población (CURP)
  - Puesto
  - Tipo de personal (operario, administrativo u/o profesional)
  - Días trabajados
  - Costo anual nomina
- Prestaciones Otorgadas al Personal (alimentación, uniformes, herramientas de trabajo al 100% pagadas por el patrón).
  - Movimientos auxiliares
- Finiquitos
  - Relación de finiquitos
  - Cálculo de dichos finiquitos
- Escrito en el que se responda a los siguientes cuestionamientos:
  - Se otorgó al trabajador seguro de gastos médicos mayores en el ejercicio dictaminado.
  - Se interpuso algún medio de defensa, por alguna rectificación en la prima del grado de riesgo u/o alguna otra controversia con la autoridad.
  - ¿Fondo de ahorro porcentaje de aportación? ¿Se hace préstamo a los trabajadores? ¿Cuántas veces al año?

**Área Técnica**

---

Partida 10

---

---

C. Cristian Emmanuel Hernández Herrera  
Jefe del Departamento de Servicios Generales y/o  
quien ocupe por encargo el puesto

---

**ANEXO 2**

**MODELO DE CONTRATO**

**A) ADQUISICIONES**

**CONTRATO UPA-ADQ-0\_\_\_-2024**  
**ADQUISICIÓN DE \_\_\_\_\_**  
**“NOMBRE DEL PROVEEDOR ADJUDICADO”**

CONTRATO CERRADO PARA LA ADQUISICIÓN DE \_\_\_\_\_, CON CARÁCTER NACIONAL, QUE CELEBRAN, POR UNA PARTE, LA **UNIVERSIDAD POLITÉCNICA DE AGUASCALIENTES**, EN LO SUCESIVO “**LA ENTIDAD**”, REPRESENTADA POR EL ING. JORGE MALDONADO DÍAZ, EN SU CARÁCTER DE SECRETARIO ADMINISTRATIVO, Y POR LA OTRA, “\_\_\_\_\_”, EN LO SUCESIVO “**EL PROVEEDOR**”, *(solo si el Proveedor es persona moral mostrar el siguiente texto: REPRESENTADO POR \_\_\_\_\_; EN SU CARÁCTER DE \_\_\_\_\_ - señalar si actúa como apoderado general para actos de administración, actos de dominio y/o con facultades especiales para la celebración del presente contrato o como representante legal por ser administrador único, presidente del consejo de administración o de alguna otra figura de representación legal-)*; A QUIENES DE MANERA CONJUNTA SE LES DENOMINARÁ “**LAS PARTES**”, AL TENOR DE LAS DECLARACIONES Y CLÁUSULAS SIGUIENTES:

**DECLARACIONES**

I. “**LA ENTIDAD**” declara que:

- I.1 Es un organismo descentralizado de la Administración Pública del Estado de Aguascalientes, creada mediante el decreto 38° de la LVIII Legislatura del Congreso Local, publicado en el Periódico Oficial del Estado de Aguascalientes (POEA), el 12 de agosto de 2002 y por la Ley de la Universidad Politécnica de Aguascalientes, emitida mediante el decreto 110 de la LXV Legislatura del Congreso Estatal, publicada en el POE el 11 de abril de 2022, vigente a partir del día siguiente al de su publicación y que derogó la ley anterior, contenida en el decreto 165° de la LIX Legislatura del Congreso del Estado (POEA, 31 de mayo de 2006).
- I.2 De conformidad con el artículo 5° de la Ley de la Universidad Politécnica de Aguascalientes, ésta tiene por objeto legal el de impulsar e impartir educación superior en sus distintos niveles y modalidades, orientada a preparar profesionales con una sólida formación técnica y humana; realizar investigación aplicada y practicar el desarrollo tecnológico pertinentes para el desarrollo económico, político y social; promover y difundir el conocimiento y la cultura mediante la extensión universitaria y prestar servicios tecnológicos y de asesoría que contribuyan a mejorar el desempeño de los sectores económico y social.
- I.3 Que es representada por el **ING. JORGE MALDONADO DÍAZ**, en su carácter de Secretario Administrativo, nombrado mediante oficio número SAE/NPC/032/2022 de fecha 17 de octubre de 2022; inscrito en el número 61, del volumen 44, del libro 01 denominado Registro de Entidades Paraestatales, del Registro Público de la Propiedad y el Comercio en el Estado; quien actúa con facultades como apoderado general para actos de administración en los términos del artículo 9° fracción XXII del Estatuto Orgánico de la Universidad Politécnica de Aguascalientes, publicado en el Periódico Oficial del Estado de Aguascalientes el 15 de junio de 2015 y modificado mediante reformas publicadas en dicho medio de difusión oficial el 12 de septiembre de 2016 y 20 de agosto de 2018, mismo que dispone que el Secretario Administrativo de la Universidad Politécnica de Aguascalientes, tendrá en nombre y representación de ésta, las más amplias facultades para pleitos y cobranzas, y para actos de administración, incluyendo en ambos casos, aquellas facultades que requieran cláusula especial conforme a las leyes aplicables; además de contar con facultades para suscribir títulos y celebrar operaciones de crédito, para aperturar y cancelar todo tipo de cuentas ante las instituciones de crédito y en general, ante las integrantes del Sistema Financiero Mexicano, y para realizar la contratación y cancelación de seguros y fianzas; incluyendo en general, las facultades necesarias para celebrar contratos de servicios, para la adquisición y arrendamiento de bienes, y para la contratación de obras públicas y de mantenimiento.
- I.4 La adjudicación del presente contrato se realizó mediante el procedimiento de licitación pública electrónica y de carácter nacional número \_\_\_\_\_, al amparo de lo establecido en los artículos 134 de la Constitución Política de los Estados Unidos Mexicanos; 1 fracción VI, 26 fracción I, 26 Bis fracción II, 27 y 28 fracción I de la Ley de Adquisiciones, Arrendamientos y Servicios del Sector Público, “**LAASSP**”, y 35 de su Reglamento.

I.5 “LA ENTIDAD” cuenta con suficiencia presupuestaria otorgada mediante el oficio número \_\_\_\_\_, de fecha \_\_\_\_\_, emitido por su Dirección de Contabilidad de dicha institución.

I.6 Cuenta con el Registro Federal de Contribuyentes N° UPA020812HT3.

I.7 Tiene establecido su domicilio en calle Paseo San Gerardo número 207, del fraccionamiento San Gerardo, código postal 20342, de la ciudad de Aguascalientes, Ags., mismo que señala para los fines y efectos legales del presente contrato.

*(INSTRUCCIÓN: en caso de que se aplique reducción de garantía de cumplimiento.)*

I.8 De la revisión al historial de cumplimiento en materia de contrataciones en el Registro Único de Contratistas, se advierte que “EL PROVEEDOR” cuenta con un grado de cumplimiento **(INDICAR EL RANGO)**, por lo que “LA ENTIDAD” determina procedente efectuar la reducción del monto de la garantía por un porcentaje de \_\_\_\_.

*(INSTRUCCIÓN: cuando la proposición ganadora haya sido presentada en forma conjunta por varias personas, las declaraciones se deberán formular por cada uno de ellos, en términos del artículo 44 del Reglamento de “LAASSP”).*

II. “EL PROVEEDOR” declara que **(TRATÁNDOSE DE PERSONA FÍSICA)**:

II. “EL PROVEEDOR”, por conducto de su representante declara QUE **(TRATÁNDOSE DE PERSONA MORAL)**:

*(INSTRUCCIÓN: EN CASO DE PROPUESTAS CONJUNTAS, INCORPORAR A CADA UNO DE LOS PROVEEDORES QUE LA INTEGRAN, EN TÉRMINOS DE LO SEÑALADO EN LOS NUMERALES 2 A 3.1)*

*(INSTRUCCIÓN: SI ES PERSONA FÍSICA INCORPORAR LAS DECLARACIONES DE LOS NUMERALES 2. Y 2.1)*

II.1 Es una persona física, de nacionalidad \_\_\_\_\_ lo que acredita con \_\_\_\_\_ **(EN EL CASO DE PERSONAS EXTRANJERAS DESCRIBIR EL DOCUMENTO)** \_\_\_\_\_, expedida por \_\_\_\_\_.

*(INSTRUCCIÓN: SI ES PERSONA MORAL, ATENDER A LAS DECLARACIONES DE LOS NUMERALES 2 A 2.2)*

II.1 Es una persona moral legalmente constituida mediante \_\_\_\_\_ **(DESCRIBIR EL INSTRUMENTO PÚBLICO QUE LE DAN ORIGEN Y EN SU CASO LAS MODIFICACIONES QUE SE HUBIERAN REALIZADO)**, denominada **(NOMBRE O RAZÓN SOCIAL)**, cuyo objeto social es \_\_\_\_\_, entre otros, **(OBJETO SOCIAL)**, inscrita en el Registro Público de la Propiedad de \_\_\_\_\_ con el folio \_\_\_\_\_ de fecha \_\_\_\_\_.

II.2 La o el C. **(NOMBRE DEL REPRESENTANTE LEGAL)**, en su carácter de \_\_\_\_\_, cuenta con facultades suficientes para suscribir el presente contrato y obligar a su representada, como lo acredita con **(INSTRUMENTO NOTARIAL DE CONSTITUCIÓN O PODER OTORGADO AL REPRESENTANTE LEGAL)** \_\_\_\_\_, mismo que bajo protesta de decir verdad manifiesta no le ha sido limitado ni revocado en forma alguna.

*(INSTRUCCIÓN: EN EL CASO DE PERSONAS DE NACIONALIDAD EXTRANJERA, DEBERÁN PRESENTAR LA DOCUMENTACIÓN CORRESPONDIENTE DEBIDAMENTE APOSTILLADA.)*

II.3 Reúne las condiciones técnicas, jurídicas y económicas, y cuenta con la organización y elementos necesarios para su cumplimiento.

II.4 Cuenta con su Registro Federal de Contribuyentes **(RFC PROVEEDOR)**.

II.5 Acredita el cumplimiento de sus obligaciones fiscales en términos de lo dispuesto en el artículo 32-D del Código Fiscal de la Federación vigente, incluyendo las de Aportaciones Patronales y Entero de Descuentos, ante el Instituto del Fondo Nacional de la Vivienda para los Trabajadores y las de Seguridad Social ante el Instituto Mexicano del Seguro Social, conforme a las Opiniones de Cumplimiento de Obligaciones Fiscales emitidas por el SAT, INFONAVIT

e IMSS, respectivamente.

II.6 Tiene establecido su domicilio en \_\_\_\_\_ mismo que señala para los fines y efectos legales del presente contrato.

**III. De “LAS PARTES”:**

III.1 Que es su voluntad celebrar el presente contrato y sujetarse a sus términos y condiciones, por lo que de común acuerdo se obligan de conformidad con las siguientes:

**CLÁUSULAS**

**PRIMERA. OBJETO DEL CONTRATO.**

“EL PROVEEDOR” acepta y se obliga a proporcionar a “LA ENTIDAD” la ADQUISICIÓN DE MATERIALES DIVERSOS, SERVICIOS DE ACCESO A INTERNET, JARDINERÍA E IMPRESIÓN Y ARRENDAMIENTO DE ACTIVOS INTANGIBLES (*descripción*), en los términos y condiciones establecidos en la convocatoria de la licitación pública electrónica de carácter nacional número \_\_\_\_\_, en este contrato y sus anexos (NUMERAR Y DESCRIBIR LOS ANEXOS), que forman parte integrante del mismo.

**SEGUNDA. MONTO DEL CONTRATO.**

“LA ENTIDAD” pagará a “EL PROVEEDOR” como contraprestación por el suministro de los bienes objeto de este contrato, la cantidad de \$ (MONTO TOTAL DEL CONTRATO SIN IMPUESTOS) más impuestos que ascienda a \$ (IMPUESTOS), que hace un total de \$ (MONTO TOTAL CON IMPUESTOS).

El(los) precio(s) unitario(s) del presente contrato, expresado(s) en moneda nacional es (son):

Partida	Descripción *	Unidad*	Cantidad *	Precio unitario *	Precio antes de imp. *	Precio total de	Precio total después de imp. *

El precio unitario es considerado fijo y en moneda nacional (*TIPO MONEDA*) hasta que concluya la relación contractual que se formaliza, incluyendo todos los conceptos y costos involucrados en la ADQUISICIÓN DE MATERIALES DIVERSOS, SERVICIOS DE ACCESO A INTERNET, JARDINERÍA E IMPRESIÓN Y ARRENDAMIENTO DE ACTIVOS INTANGIBLES (*descripción*), por lo que “EL PROVEEDOR” no podrá agregar ningún costo extra y los precios serán inalterables durante la vigencia del presente contrato.

**TERCERA. ANTICIPO.**

Para el presente contrato “LA ENTIDAD” no otorgará anticipo a “EL PROVEEDOR”

**CUARTA. FORMA Y LUGAR DE PAGO.**

“LA ENTIDAD” efectuará el pago a través de transferencia electrónica en pesos de los Estados Unidos Mexicanos, previa entrega total de los bienes, a entera satisfacción del administrador del contrato y de acuerdo con lo establecido en el “ANEXO \_\_\_\_\_” que forma parte integrante de este contrato.

El pago se deberá realizar en un plazo máximo de 20 (veinte) días naturales siguientes, contados a partir de la fecha en que sea entregado y aceptado el CFDI o factura electrónica a “LA ENTIDAD”, con la aprobación (firma) del Administrador del presente contrato.

El cómputo del plazo para realizar el pago, se contabilizará a partir del día hábil siguiente al de la aceptación del CFDI o factura electrónica, y ésta reúna los requisitos fiscales que establece la legislación en la materia, el desglose de los bienes entregados, los precios unitarios, se verifique su autenticidad, no existan aclaraciones al importe y vaya acompañada con la documentación soporte de la entrega de los bienes facturados.

De conformidad con el artículo 90 del Reglamento de la “LAASSP”, en caso de que el CFDI o factura electrónica entregado presente errores, el Administrador del presente contrato o quien éste designe por escrito, dentro de los 3 (tres) días hábiles siguientes al de su recepción, indicará a “EL PROVEEDOR” las deficiencias que deberá corregir; por lo que, el procedimiento de pago reiniciará en el momento en que “EL PROVEEDOR” presente el CFDI y/o documentos soporte corregidos y sean aceptados.

El tiempo que “EL PROVEEDOR” utilice para la corrección del CFDI y/o documentación soporte entregada, no se computará para efectos de pago, de acuerdo con lo establecido en el artículo 51 de la “LAASSP”.

El CFDI o factura electrónica deberá ser presentada mediante envío a través de la cuenta de correo electrónico [\\_\\_\\_\\_\\_@upa.edu.mx](mailto:_____@upa.edu.mx).

El CFDI o factura electrónica se deberá presentar desglosando el impuesto cuando aplique.

“EL PROVEEDOR” manifiesta su conformidad, que hasta en tanto no se cumpla con la verificación, supervisión y aceptación de los bienes, no se tendrán como recibidos o aceptados por el Administrador del presente contrato.

Para efectos de trámite de pago, “EL PROVEEDOR” deberá ser titular de una cuenta bancaria, en la que se efectuará la transferencia electrónica de pago, respecto de la cual deberá proporcionar toda la información y documentación que le sea requerida por “LA ENTIDAD”, para efectos del pago.

“EL PROVEEDOR” deberá presentar la información y documentación que “LA ENTIDAD” le solicite para el trámite de pago, atendiendo a las disposiciones legales e internas de “LA ENTIDAD”.

El pago de los bienes entregados quedará condicionado al pago que “EL PROVEEDOR” deba efectuar por concepto de penas convencionales.

Para el caso de que se presenten pagos en exceso, se estará a lo dispuesto por el artículo 51, párrafo tercero, de la “LAASSP”.

#### **QUINTA. LUGAR, PLAZOS Y CONDICIONES PARA LA ENTREGA DE LOS BIENES.**

La entrega de los bienes será conforme a los plazos, condiciones y entregables establecidos por “LA ENTIDAD” en el ANEXO respectivo de este contrato, en donde se establecen los plazos, domicilios, condiciones y entregables.

En los casos que derivado de la verificación se detecten defectos o discrepancias en la entrega de los bienes o incumplimiento en las especificaciones técnicas, “EL PROVEEDOR” contará con un plazo de \_\_\_\_\_ para la reposición o corrección, contados a partir del momento de la notificación por correo electrónico y/o escrito, sin costo adicional para “LA ENTIDAD”.

#### **SEXTA. VIGENCIA.**

“LAS PARTES” convienen en que la vigencia del presente contrato será desde la fecha de su firma y hasta el \_\_\_\_\_

#### **SÉPTIMA. MODIFICACIONES DEL CONTRATO.**

“LAS PARTES” están de acuerdo en que “LA ENTIDAD”, por razones fundadas y explícitas, podrá ampliar el monto o la cantidad de los bienes, de conformidad con el artículo 52 de la “LAASSP”, siempre y cuando las modificaciones no rebasen en su conjunto el 20% (veinte por ciento) de los establecidos originalmente, el precio unitario sea igual al originalmente pactado y el contrato esté vigente. La modificación se formalizará mediante la celebración de un convenio modificatorio.

“LA ENTIDAD”, podrá ampliar la vigencia del presente instrumento, siempre y cuando, no implique incremento del monto contratado o de la cantidad de bienes, siendo necesario que se obtenga el previo consentimiento de “EL PROVEEDOR”.

De presentarse caso fortuito o fuerza mayor, o por causas atribuibles a “LA ENTIDAD”, se podrá modificar el plazo del presente instrumento jurídico, debiendo acreditar dichos supuestos con las constancias respectivas. La modificación del plazo por caso fortuito o fuerza mayor podrá ser solicitada por cualquiera de “LAS PARTES”

En los supuestos previstos en los dos párrafos anteriores, no procederá la aplicación de penas convencionales por atraso.

Cualquier modificación al presente contrato deberá formalizarse por escrito, y deberá suscribirse por el servidor público de “LA ENTIDAD” que lo haya hecho, o quien lo sustituya o esté facultado para ello, para lo cual “EL PROVEEDOR” realizará el ajuste respectivo de la garantía de cumplimiento, en términos del artículo 91, último párrafo del Reglamento de la LAASSP, salvo que por disposición legal se encuentre exceptuado de presentar garantía de cumplimiento.

“LA ENTIDAD” se abstendrá de hacer modificaciones que se refieran a precios, anticipos, pagos progresivos, especificaciones y, en general, cualquier cambio que implique otorgar condiciones más ventajosas a un proveedor comparadas con las establecidas originalmente.

#### OCTAVA. GARANTÍA DE LOS BIENES.

“EL PROVEEDOR” se obliga ante la “LA ENTIDAD”, a entregar junto con los bienes, una garantía por la calidad de los mismos, por un periodo de \_\_\_\_\_ meses, la cual se constituirá mediante póliza de garantía, en términos de los artículos 77 y 78 de la Ley Federal de Protección al Consumidor.

#### NOVENA. GARANTÍA(S)

##### A) CUMPLIMIENTO DEL CONTRATO.

Conforme a los artículos 48, fracción II, 49, fracción II de la “LAASSP”; 85, fracción III, y 103 de su Reglamento, “EL PROVEEDOR” se obliga a constituir una garantía **indivisible** por el cumplimiento fiel y exacto de todas las obligaciones derivadas de este contrato, mediante fianza expedida por compañía afianzadora mexicana autorizada por la Comisión Nacional de Seguros y de Fianzas, a favor de la **UNIVERSIDAD POLITÉCNICA DE AGUASCALIENTES**, por un importe equivalente al **DIEZ POR CIENTO** sobre el monto total del contrato, sin incluir el IVA.

Dicha fianza deberá ser entregada a “LA ENTIDAD”, a más tardar dentro de los 10 días naturales posteriores a la firma del presente contrato.

Si las disposiciones jurídicas aplicables lo permiten, la entrega de la garantía de cumplimiento se podrá realizar de manera electrónica, a través de la cuenta de correo electrónico \_\_\_\_\_@upa.edu.mx.

En caso de que “EL PROVEEDOR” incumpla con la entrega de la garantía en el plazo establecido, “LA ENTIDAD” podrá rescindir el contrato y dará vista al Órgano Interno de Control para que proceda en el ámbito de sus facultades.

La garantía de cumplimiento no será considerada como una limitante de responsabilidad de “EL PROVEEDOR”, derivada de sus obligaciones y garantías estipuladas en el presente instrumento jurídico y no impedirá que “LA ENTIDAD” reclame la indemnización por cualquier incumplimiento que pueda exceder el valor de la garantía de cumplimiento.

En caso de incremento al monto del presente instrumento jurídico o modificación al plazo, “EL PROVEEDOR” se obliga a entregar a “LA ENTIDAD”, dentro de los diez días naturales siguientes a la formalización del mismo, de conformidad con el último párrafo del artículo 91, del Reglamento de la “LAASSP”, los documentos modificatorios o endosos correspondientes, debiendo contener en el documento la estipulación de que se otorga de manera conjunta, solidaria e inseparable de la garantía otorgada inicialmente.

Una vez cumplidas las obligaciones a satisfacción, el servidor público facultado por “LA ENTIDAD” procederá inmediatamente a extender la constancia de cumplimiento de las obligaciones contractuales y dará inicio a los trámites para la cancelación de la garantía de cumplimiento de contrato, lo que comunicará a “EL PROVEEDOR”.

Cuando la entrega de los bienes, se realice en un plazo menor a diez días naturales, “**EL PROVEEDOR**” quedará exceptuado de la presentación de la garantía de cumplimiento, de conformidad con lo establecido en el artículo 48 último párrafo de la “**LAASSP**”.

**B) GARANTÍA PARA RESPONDER POR VICIOS OCULTOS.**

“**EL PROVEEDOR**” deberá responder por defectos o vicios ocultos de los bienes entregados, así como de cualquier otra responsabilidad en que hubiere incurrido, en los términos señalados en este contrato, en los convenios modificatorios respectivos que se lleguen a celebrar y en la legislación aplicable, de conformidad con los artículos 53, párrafo segundo de la Ley de Adquisiciones, Arrendamientos y Servicios del Sector Público y 96, párrafo segundo de su Reglamento.

“**EL PROVEEDOR**”, quedará liberado de su obligación, una vez transcurridos los meses que se indican en el recuadro siguiente, contados a partir de la fecha en que conste por escrito la recepción física de los bienes entregados, siempre y cuando “**LA ENTIDAD**” no haya identificado defectos o vicios ocultos en los bienes entregados, así como cualquier otra responsabilidad en los términos de este contrato y convenios modificatorios respectivos:

Partida	Periodo de garantía
1	...
2	
...	

**DÉCIMA. OBLIGACIONES DE “EL PROVEEDOR”.**

“**EL PROVEEDOR**”, se obliga a:

- a) Entregar los bienes en las fechas o plazos y lugares establecidos conforme a lo pactado en el presente contrato y anexos respectivos.
- b) Cumplir con las especificaciones técnicas y de calidad y demás condiciones establecidas en el presente contrato y sus respectivos anexos.
- c) Realizar los trámites de importación y cubrir los impuestos y derechos que se generen, cuando se trate de bienes de procedencia extranjera.
- d) Asumir la responsabilidad de cualquier daño que llegue a ocasionar a “**LA ENTIDAD**” o a terceros con motivo de la ejecución y cumplimiento del presente contrato.
- e) Proporcionar la información que le sea requerida por la Secretaría de la Función Pública, el Órgano Interno de Control de “**LA ENTIDAD**” o la Contraloría General del Estado de Aguascalientes, de conformidad con el artículo 107 del Reglamento de la “**LAASSP**”.

**DÉCIMA PRIMERA. OBLIGACIONES DE “LA ENTIDAD”**

“**LA ENTIDAD**”, se obliga a:

- a) Otorgar las facilidades necesarias, a efecto de que “**EL PROVEEDOR**” lleve a cabo en los términos convenidos, la entrega de los bienes objeto del contrato.
- b) Realizar el pago correspondiente en tiempo y forma.
- c) Extender a “**EL PROVEEDOR**”, por conducto del servidor público facultado, la constancia de cumplimiento de obligaciones contractuales inmediatamente que se cumplan éstas a satisfacción expresa de dicho servidor público para que se dé trámite a la cancelación de la garantía de cumplimiento del presente contrato.

## **DÉCIMA SEGUNDA. ADMINISTRACIÓN, VERIFICACIÓN, SUPERVISIÓN Y ACEPTACIÓN DE LOS BIENES.**

“LA ENTIDAD” designa como Administrador(es) del presente contrato al **ING. JORGE MALDONADO DÍAZ**, con RFC **MADJ561215SEA**, con cargo de Secretario Administrativo de “LA ENTIDAD”, quien dará seguimiento y verificará el cumplimiento de los derechos y obligaciones establecidos en este instrumento.

Los bienes se tendrán por recibidos previa revisión del administrador del presente contrato, la cual consistirá en la verificación del cumplimiento de las especificaciones establecidas y en su caso en los anexos respectivos, así como las contenidas en la propuesta técnica.

“LA ENTIDAD”, a través del administrador del contrato, rechazará los bienes que no cumplan las especificaciones establecidas en este contrato y en sus Anexos, obligándose “EL PROVEEDOR” en este supuesto, a entregarlos nuevamente bajo su responsabilidad y sin costo adicional para “LA ENTIDAD”, sin perjuicio de la aplicación de las penas convencionales o deducciones al cobro correspondientes.

“LA ENTIDAD”, a través del administrador del contrato, podrá aceptar los bienes que incumplan de manera parcial o deficiente las especificaciones establecidas en este contrato y en los anexos respectivos, sin perjuicio de la aplicación de las deducciones al pago que procedan, y reposición de los bienes, cuando la naturaleza propia de éstos lo permita.

## **DÉCIMA TERCERA. DEDUCCIONES.**

“LA ENTIDAD” aplicará deducciones al pago por el incumplimiento parcial o deficiente, en que incurra “EL PROVEEDOR” conforme a lo estipulado en las cláusulas del presente contrato y sus anexos respectivos, las cuales se calcularán por un 1.0% (uno por ciento) sobre el monto de los bienes, proporcionados en forma parcial o deficiente. Las cantidades a deducir se aplicarán en el CFDI o factura electrónica que “EL PROVEEDOR” presente para su cobro, en el pago que se encuentre en trámite o bien en el siguiente pago.

De no existir pagos pendientes, se requerirá a “EL PROVEEDOR” que realice el pago de la deductiva a favor de la **UNIVERSIDAD POLITÉCNICA DE AGUASCALIENTES**, a través de transferencia electrónica de dinero a la cuenta que esta última indique. En caso de negativa se procederá a hacer efectiva la garantía de cumplimiento del contrato.

Las deducciones económicas se aplicarán sobre la cantidad indicada sin incluir impuestos.

El cálculo de las deducciones correspondientes se realizarán por el administrador del contrato de “LA ENTIDAD”, cuya notificación se realizará por escrito o vía correo electrónico, dentro de los **(DÍAS)** posteriores al incumplimiento parcial o deficiente.

## **DÉCIMA CUARTA. PENAS CONVENCIONALES.**

En caso que “EL PROVEEDOR” incurra en atraso en el cumplimiento conforme a lo pactado para la entrega de los bienes objeto del presente contrato, conforme a lo establecido en el Anexo respectivo, que es parte integral del presente contrato, “LA ENTIDAD” por conducto del administrador del contrato, aplicará la pena convencional equivalente al 0.5% (CERO PUNTO CINCO POR CIENTO), por cada día de atraso sobre el monto de los bienes no proporcionados, de conformidad con este instrumento legal y sus respectivos anexos.

El Administrador determinará el cálculo de la pena convencional, cuya notificación se realizará por escrito o vía correo electrónico, dentro de los DIEZ DÍAS posteriores al atraso en el cumplimiento de la obligación de que se trate.

El pago de los bienes quedará condicionado, proporcionalmente, al pago que “EL PROVEEDOR” deba efectuar por concepto de penas convencionales por atraso; en el supuesto que el contrato sea rescindido en términos de lo previsto en la CLÁUSULA VIGÉSIMA TERCERA DE RESCISIÓN, no procederá el cobro de dichas penas ni la contabilización de las mismas al hacer efectiva la garantía de cumplimiento del contrato.

El pago de la pena convencional podrá efectuarse a través de transferencia electrónica a la cuenta bancaria indicada por “LA ENTIDAD” para tales efectos a favor de la **UNIVERSIDAD POLITÉCNICA DE AGUASCALIENTES** o bien, a través de un comprobante de egreso (CFDI de Egreso) conocido comúnmente como Nota de Crédito, en el momento en el que emita

el comprobante de Ingreso (Factura o CFDI de Ingreso) por concepto de los bienes, en términos de las disposiciones jurídicas aplicables.

El importe de la pena convencional, no podrá exceder el equivalente al monto total de la garantía de cumplimiento del contrato.

#### **DÉCIMA QUINTA. LICENCIAS, AUTORIZACIONES Y PERMISOS.**

“EL PROVEEDOR” se obliga a observar y mantener vigentes las licencias, autorizaciones, permisos o registros requeridos para el cumplimiento de sus obligaciones.

#### **DÉCIMA SEXTA. PÓLIZA DE RESPONSABILIDAD CIVIL**

Para la adquisición de los bienes, materia del presente contrato, no se requiere que “EL PROVEEDOR” contrate una póliza de seguro por responsabilidad civil.

#### **DÉCIMA SÉPTIMA. TRANSPORTE.**

“EL PROVEEDOR” se obliga bajo su costa y riesgo, a transportar los bienes objeto del presente contrato, desde su lugar de procedencia, hasta los lugares de entrega de los mismos, que se indican en el anexo respectivo de este contrato, dentro del campus de la Universidad Politécnica de Aguascalientes, ubicado en calle Paseo San Gerardo número 207, fraccionamiento San Gerardo, código postal 20340 de la ciudad de Aguascalientes, Ags.

#### **DÉCIMA OCTAVA. IMPUESTOS Y DERECHOS.**

Los impuestos, derechos y gastos que procedan con motivo de la adquisición de los bienes, objeto del presente contrato, serán pagados por “EL PROVEEDOR”, mismos que no serán repercutidos a “LA ENTIDAD”.

“LA ENTIDAD” sólo cubrirá, lo correspondiente al Impuesto al Valor Agregado (IVA), en los términos de la normatividad aplicable y de conformidad con las disposiciones fiscales vigentes.

#### **DÉCIMA NOVENA. PROHIBICIÓN DE CESIÓN DE DERECHOS Y OBLIGACIONES.**

“EL PROVEEDOR” no podrá ceder total o parcialmente los derechos y obligaciones derivados del presente contrato, a favor de cualquier otra persona física o moral, con excepción de los derechos de cobro, en cuyo caso se deberá contar con la conformidad previa y por escrito de “LA ENTIDAD”.

#### **VIGÉSIMA. DERECHOS DE AUTOR, PATENTES Y/O MARCAS.**

“EL PROVEEDOR” será responsable en caso de infringir patentes, marcas o viole otros registros de derechos de propiedad industrial a nivel nacional e internacional, con motivo del cumplimiento de las obligaciones del presente contrato, por lo que, se obliga a responder personal e ilimitadamente de los daños y perjuicios que pudiera causar a “LA ENTIDAD” o a terceros.

De presentarse alguna reclamación en contra de “LA ENTIDAD”, por cualquiera de las causas antes mencionadas, “EL PROVEEDOR”, se obliga a salvaguardar los derechos e intereses de “LA ENTIDAD” de cualquier controversia, liberándola de toda responsabilidad de carácter civil, penal, mercantil, fiscal o de cualquier otra índole, sacándola en paz y a salvo.

En caso de que “LA ENTIDAD” tenga que erogar recursos por cualquiera de estos conceptos, “EL PROVEEDOR” se obliga a reembolsar de manera inmediata los recursos erogados por aquella.

#### **VIGÉSIMA PRIMERA. CONFIDENCIALIDAD Y PROTECCIÓN DE DATOS PERSONALES.**

“LAS PARTES” acuerdan que la información que se intercambie de conformidad con las disposiciones del presente instrumento, se tratarán de manera confidencial, siendo de uso exclusivo para la consecución del objeto del presente contrato y no podrá difundirse a terceros de conformidad con lo establecido en la Ley General y Federal, respectivamente,

de Transparencia y Acceso a la Información Pública, Ley General de Protección de Datos Personales en posesión de Sujetos Obligados y demás legislación aplicable.

Para el tratamiento de los datos personales que “**LAS PARTES**” recaben con motivo de la celebración del presente contrato, deberá de realizarse con base en lo previsto en los Avisos de Privacidad respectivos.

Por tal motivo, “**EL PROVEEDOR**” asume cualquier responsabilidad que se derive del incumplimiento de su parte, o de sus empleados, a las obligaciones de confidencialidad descritas en el presente contrato.

Asimismo “**EL PROVEEDOR**” deberá observar lo establecido en el Anexo aplicable a la Confidencialidad de la información del presente Contrato.

## **VIGÉSIMA SEGUNDA. TERMINACIÓN ANTICIPADA DEL CONTRATO**

“**LA ENTIDAD**” podrá dar por terminado anticipadamente el presente contrato sin su responsabilidad, cuando concurren razones de interés general o bien, cuando por causas justificadas se extinga la necesidad de suministrar los bienes originalmente contratados y se demuestre que de continuar con el cumplimiento de las obligaciones pactadas, se ocasionaría algún daño o perjuicio a la “**LA ENTIDAD**”, o se determine la nulidad total o parcial de los actos que dieron origen al presente contrato, con motivo de la resolución de una inconformidad o intervención de oficio, emitida por la Secretaría de la Función Pública; ello con independencia de lo establecido en la cláusula que antecede.

Cuando “**LA ENTIDAD**” determine dar por terminado anticipadamente el contrato, lo notificará al “**EL PROVEEDOR**” hasta con 30 (treinta) días naturales anteriores al hecho, debiendo sustentarlo en un dictamen fundado y motivado, en el que se precisarán las razones o causas que dieron origen a la misma y pagará a “**EL PROVEEDOR**” la parte proporcional de los bienes entregados, así como los gastos no recuperables en que haya incurrido, previa solicitud por escrito, siempre que estos sean razonables, estén debidamente comprobados y se relacionen directamente con el presente contrato, limitándose según corresponda a los conceptos establecidos en la fracción I, del artículo 102 del Reglamento de la Ley de Adquisiciones, Arrendamientos y Servicios del Sector Público.

## **VIGÉSIMA TERCERA. RESCISIÓN.**

“**LA ENTIDAD**” podrá iniciar en cualquier momento el procedimiento de rescisión, cuando “**EL PROVEEDOR**” incurra en alguna de las siguientes causales:

- a) Contravenir los términos pactados para la entrega de los bienes establecidos en el presente contrato.
- b) Transferir en todo o en parte las obligaciones que deriven del presente contrato a un tercero ajeno a la relación contractual.
- c) Ceder los derechos de cobro derivados del contrato, sin contar con la conformidad previa y por escrito de “**LA ENTIDAD**”.
- d) Suspender total o parcialmente y sin causa justificada la entrega de los bienes objeto del presente contrato.
- e) Omitir en tiempo y/o forma, con la entrega los bienes objeto del contrato, conforme a lo establecido en el presente contrato y sus respectivos anexos.
- f) No proporcionar a los órganos de Fiscalización, la información que le sea requerida con motivo de las auditorías, visitas e inspecciones que realicen.
- g) Ser declarado en concurso mercantil, o por cualquier otra causa distinta o análoga que afecte su patrimonio.
- h) En caso de que compruebe la falsedad de alguna manifestación, información o documentación proporcionada para efecto del presente contrato;
- i) No entregar dentro de los 10 (diez) días naturales siguientes a la fecha de firma del presente contrato, la garantía de cumplimiento del mismo.
- j) En caso de que la suma de las penas convencionales o las deducciones al pago, igualan el monto total de la garantía de cumplimiento del contrato y/o alcanzan el 20% (veinte por ciento) del monto total de este contrato cuando no se haya requerido la garantía de cumplimiento.
- k) Divulgar, transferir o utilizar la información que conozca en el desarrollo del cumplimiento del objeto del presente contrato, sin contar con la autorización de “**LA ENTIDAD**” en los términos de lo dispuesto en la cláusula VIGÉSIMA PRIMERA DE CONFIDENCIALIDAD Y PROTECCIÓN DE DATOS PERSONALES del presente instrumento jurídico;
- l) Impedir el desempeño normal de labores de “**LA ENTIDAD**”;

m) Incumplir cualquier obligación distinta de las anteriores y derivadas del presente contrato.

Para el caso de optar por la rescisión del contrato, **“LA ENTIDAD”** comunicará por escrito a **“EL PROVEEDOR”** el incumplimiento en que haya incurrido, para que en un término de 5 (cinco) días hábiles contados a partir de la notificación, exponga lo que a su derecho convenga y aporte en su caso las pruebas que estime pertinentes.

Transcurrido dicho término **“LA ENTIDAD”**, en un plazo de 15 (quince) días hábiles siguientes, tomando en consideración los argumentos y pruebas que hubiere hecho valer **“EL PROVEEDOR”**, determinará de manera fundada y motivada dar o no por rescindido el contrato, y comunicará a **“EL PROVEEDOR”** dicha determinación dentro del citado plazo.

Cuando se rescinda el contrato, se formulará el finiquito correspondiente, a efecto de hacer constar los pagos que deba efectuar **“LA ENTIDAD”** por concepto del contrato hasta el momento de rescisión, o los que resulten a cargo de **“EL PROVEEDOR”**.

Iniciado un procedimiento de conciliación **“LA ENTIDAD”** podrá suspender el trámite del procedimiento de rescisión.

Si previamente a la determinación de dar por rescindido el contrato se entregaran los bienes, el procedimiento iniciado quedará sin efecto, previa aceptación y verificación de **“LA ENTIDAD”** de que continúa vigente la necesidad de los bienes aplicando, en su caso, las penas convencionales correspondientes.

**“LA ENTIDAD”** podrá determinar no dar por rescindido el contrato, cuando durante el procedimiento advierta que la rescisión del mismo pudiera ocasionar algún daño o afectación a las funciones que tiene encomendadas. En este supuesto, **“LA ENTIDAD”** elaborará un dictamen en el cual justifique que los impactos económicos o de operación que se ocasionarían con la rescisión del contrato resultarían más inconvenientes.

De no rescindirse el contrato, **“LA ENTIDAD”** establecerá con **“EL PROVEEDOR”** otro plazo que le permita subsanar el incumplimiento que hubiere motivado el inicio del procedimiento, aplicando las sanciones correspondientes. El convenio modificatorio que al efecto se celebre deberá atender a las condiciones previstas por los dos últimos párrafos del artículo 52 de la **“LAASSP”**.

No obstante, de que se hubiere firmado el convenio modificatorio a que se refiere el párrafo anterior, si se presenta de nueva cuenta el incumplimiento, **“LA ENTIDAD”** quedará expresamente facultada para optar por exigir el cumplimiento del contrato, o rescindirlo, aplicando las sanciones que procedan.

Si se llevara a cabo la rescisión del contrato, y en el caso de que a **“EL PROVEEDOR”** se le hubieran entregado pagos progresivos, éste deberá de reintegrarlos más los intereses correspondientes, conforme a lo indicado en el artículo 51, párrafo cuarto, de la **“LAASSP”**.

Los intereses se calcularán sobre el monto de los pagos progresivos efectuados y se computarán por días naturales desde la fecha de su entrega hasta la fecha en que se pongan efectivamente las cantidades a disposición de **“LA ENTIDAD”**.

#### **VIGÉSIMA CUARTA. RELACIÓN Y EXCLUSIÓN LABORAL**

**“EL PROVEEDOR”** reconoce y acepta ser el único patrón de todos y cada uno de los trabajadores que intervienen en la adquisición y suministro de los bienes, por lo que, deslinda de toda responsabilidad a **“LA ENTIDAD”** respecto de cualquier reclamo que en su caso puedan efectuar sus trabajadores, sea de índole laboral, fiscal o de seguridad social y en ningún caso se le podrá considerar patrón sustituto, patrón solidario, beneficiario o intermediario.

**“EL PROVEEDOR”** asume en forma total y exclusiva las obligaciones propias de patrón respecto de cualquier relación laboral, que el mismo contraiga con el personal que labore bajo sus órdenes o intervenga o contrate para la atención de los asuntos encomendados por **“LA ENTIDAD”**, así como en la ejecución del objeto del presente contrato.

Para cualquier caso no previsto, **“EL PROVEEDOR”** exime expresamente a **“LA ENTIDAD”** de cualquier responsabilidad laboral, civil o penal o de cualquier otra especie que en su caso pudiera llegar a generarse, relacionado con el presente contrato.

Para el caso que, con posterioridad a la conclusión del presente contrato, “**LA ENTIDAD**” reciba una demanda laboral por parte de los trabajadores de “**EL PROVEEDOR**”, en la que se demande la solidaridad y/o sustitución patronal a “**LA ENTIDAD**”, “**EL PROVEEDOR**” queda obligado a dar cumplimiento a lo establecido en la presente cláusula.

**VIGÉSIMA QUINTA. DISCREPANCIAS.**

“**LAS PARTES**” convienen que, en caso de discrepancia entre la convocatoria a la licitación pública, la invitación a cuando menos tres personas, o la solicitud de cotización y el modelo de contrato, prevalecerá lo establecido en la convocatoria, invitación o solicitud respectiva, de conformidad con el artículo 81, fracción IV del Reglamento de la “**LAASSP**”.

**VIGÉSIMA SEXTA. CONCILIACIÓN.**

“**LAS PARTES**” acuerdan que para el caso de que se presenten desavenencias derivadas de la ejecución y cumplimiento del presente contrato podrán someterse al procedimiento de conciliación establecido en los artículos 77, 78 y 79 de la Ley de Adquisiciones, Arrendamientos y Servicios del Sector Público, y 126 al 136 de su Reglamento.

**VIGÉSIMA SÉPTIMA. DOMICILIOS.**

“**LAS PARTES**” señalan como sus domicilios legales para todos los efectos a que haya lugar y que se relacionan en el presente contrato, los que se indican en el apartado de Declaraciones, por lo que cualquier notificación judicial o extrajudicial, emplazamiento, requerimiento o diligencia que en dichos domicilios se practique, será enteramente válida, al tenor de lo dispuesto en el Título Tercero del Código Civil Federal.

**VIGÉSIMA OCTAVA. LEGISLACIÓN APLICABLE.**

“**LAS PARTES**” se obligan a sujetarse estrictamente para el suministro de bienes objeto del presente contrato a todas y cada una de las cláusulas que lo integran, sus Anexos que forman parte integral del mismo, a la Ley de Adquisiciones, Arrendamientos y Servicios del Sector Público, su Reglamento; al Código Civil Federal; a la Ley Federal de Procedimiento Administrativo; al Código Federal de Procedimientos Civiles; a la Ley Federal de Presupuesto y Responsabilidad Hacendaria y su Reglamento.

**VIGÉSIMA NOVENA. JURISDICCIÓN.**

“**LAS PARTES**” convienen que, para la interpretación y cumplimiento de este contrato, así como para lo no previsto en el mismo, se someterán a la jurisdicción y competencia de los Tribunales Federales con sede en la Ciudad de Aguascalientes, Ags., renunciando expresamente al fuero que pudiera corresponderles en razón de su domicilio actual o futuro.

“**LAS PARTES**” manifiestan estar conformes y enterados de las consecuencias, valor y alcance legal de todas y cada una de las estipulaciones que el presente instrumento jurídico contiene, por lo que lo ratifican y firman en las fechas especificadas.

**POR:**  
**“LA ENTIDAD”**

<b>NOMBRE</b>	<b>CARGO</b>	<b>R.F.C.</b>
<u>(NOMBRE DEL REPRESENTANTE DE LA ENTIDAD)</u>	<u>(CARGO DEL REPRESENTANTE DE LA ENTIDAD)</u>	<u>(R.F.C. DEL REPRESENTANTE DE LA ENTIDAD)</u>
<u>(NOMBRE DEL ADMINISTRADOR DEL CONTRATO)</u>	<u>(CARGO DEL ADMINISTRADOR DEL CONTRATO)</u>	<u>(R.F.C. DEL ADMINISTRADOR DEL CONTRATO)</u>

<u>(NOMBRE DEL FIRMANTE X)</u>	<u>(CARGO DEL FIRMANTE X)</u>	<u>(R.F.C. FIRMANTE X)</u>
--------------------------------	-------------------------------	----------------------------

**POR:**  
**“EL PROVEEDOR”**

<b>NOMBRE</b>	<b>R.F.C.</b>
<u>(RAZÓN SOCIAL DE LA PERSONA FÍSICA O MORAL)</u>	<u>(R.F.C. DE LA PERSONA FÍSICA O MORAL)</u>

**ANEXO DEL CONTRATO  
PLAZOS, CONDICIONES Y ENTREGABLES  
BIENES Y/O SERVICIOS**

Los bienes y/o servicios objeto de este contrato deberán entregarse dentro de los siguientes plazos, en los lugares y conforme a las condiciones que a continuación se indican para cada una de las partidas relacionadas:

Partida	Plazo de entrega	Lugar de entrega	Condiciones de entrega
1			
2			
3			
4			
5...			

**B) SERVICIOS**

**CONTRATO UPA-SERV-0\_\_-2024**  
**CONTRATACIÓN DE \_\_\_\_\_**  
**“NOMBRE DEL PROVEEDOR ADJUDICADO”**

CONTRATO **(CERRADO)** PARA LA PRESTACIÓN DE SERVICIOS DE **(DESCRIPCIÓN)**, CON CARÁCTER **(NACIONAL)** QUE CELEBRAN, POR UNA PARTE, LA **UNIVERSIDAD POLITÉCNICA DE AGUASCALIENTES**, EN LO SUCESIVO **“LA ENTIDAD”**, REPRESENTADA POR **EL ING. JORGE MALDONADO DÍAZ**, EN SU CARÁCTER DE **SECRETARIO ADMINISTRATIVO Y APODERADO GENERAL PARA ACTOS DE ADMINISTRACIÓN**, Y POR LA OTRA, **(NOMBRE DE LA PERSONA FÍSICA O RAZÓN SOCIAL DE LA MORAL)**, **(SI ES CONJUNTA MENCIONAR EL NOMBRE DE CADA UNO DE ELLOS)** EN LO SUCESIVO **“EL PROVEEDOR”**, **(SÓLO SI EL PROVEEDOR ES PERSONA MORAL MOSTRAR EL SIGUIENTE TEXTO)**: REPRESENTADA POR **(NOMBRE DEL REPRESENTANTE DE LA PERSONA FÍSICA O MORAL)**, EN SU CARÁCTER DE **(SEÑALAR EN SU CASO EL CARÁCTER DEL REPRESENTANTE: APODERADO, REPRESENTANTE LEGAL, ADMINISTRADOR ÚNICO O PRESIDENTE DEL CONSEJO DE ADMINISTRACIÓN)**, **(MENCIONAR CADA UNO DE LOS REPRESENTANTES DE LAS PERSONAS QUE DE MANERA CONJUNTA FORMALIZAN EL CONTRATO)** A QUIENES DE MANERA CONJUNTA SE LES DENOMINARÁ **“LAS PARTES”**, AL TENOR DE LAS DECLARACIONES Y CLÁUSULAS SIGUIENTES:

**DECLARACIONES**

1. **“LA ENTIDAD”** declara que:

- I.1 Es un organismo descentralizado de la Administración Pública del Estado de Aguascalientes, creada mediante el decreto 38° de la LVIII Legislatura del Congreso Local, publicado en el Periódico Oficial del Estado de Aguascalientes (POEA), el 12 de agosto de 2002 y por la Ley de la Universidad Politécnica de Aguascalientes, emitida mediante el decreto 110 de la LXV Legislatura del Congreso Estatal, publicada en el POE el 11 de abril de 2022, vigente a partir del día siguiente al de su publicación y que derogó la ley anterior, contenida en el decreto 165° de la LIX Legislatura del Congreso del Estado (POEA, 31 de mayo de 2006), misma de conformidad con el artículo 5° de la Ley de la Universidad Politécnica de Aguascalientes, tiene por objeto legal el de impulsar e impartir educación superior en sus distintos niveles y modalidades, orientada a preparar profesionales con una sólida formación técnica y humana; realizar investigación aplicada y practicar el desarrollo tecnológico pertinentes para el desarrollo económico, político y social; promover y difundir el conocimiento y la cultura mediante la extensión universitaria y prestar servicios tecnológicos y de asesoría que contribuyan a mejorar el desempeño de los sectores económico y social.
- I.2 Que es representada por el ING. JORGE MALDONADO DÍAZ, en su carácter de Secretario Administrativo, nombrado mediante oficio número SAE/NPC/032/2022 de fecha 17 de octubre de 2022; inscrito en el número 61, del volumen 44, del libro 01 denominado Registro de Entidades Paraestatales, del Registro Público de la Propiedad y el Comercio en el Estado; quien actúa con facultades como apoderado general para actos de administración en los términos del artículo 9° fracción XXII del Estatuto Orgánico de la Universidad Politécnica de Aguascalientes, publicado en el Periódico Oficial del Estado de Aguascalientes el 15 de junio de 2015 y modificado mediante reformas publicadas en dicho medio de difusión oficial el 12 de septiembre de 2016 y 20 de agosto de 2018, mismo que dispone que el Secretario Administrativo de la Universidad Politécnica de Aguascalientes, tendrá en nombre y representación de ésta, las más amplias facultades para pleitos y cobranzas, y para actos de administración, incluyendo en ambos casos, aquellas facultades que requieran cláusula especial conforme a las leyes aplicables; además de contar con facultades para suscribir títulos y celebrar operaciones de crédito, para aperturar y cancelar todo tipo de cuentas ante las instituciones de crédito y en general, ante las integrantes del Sistema Financiero Mexicano, y para realizar la contratación y cancelación de seguros y fianzas; incluyendo en general, las facultades necesarias para celebrar contratos de servicios, para la adquisición y arrendamiento de bienes, y para la contratación de obras públicas y de mantenimiento. es el servidor público que cuenta con facultades legales para celebrar el presente contrato, quien podrá ser sustituido en cualquier momento en su cargo o funciones, sin que por ello, sea necesario celebrar un convenio modificatorio.
- I.3 De conformidad con la Ley de la Universidad Politécnica de Aguascalientes y el Estatuto Orgánico de la Universidad Politécnica de Aguascalientes, suscribe el presente instrumento el **C. (NOMBRE DEL ADMINISTRADOR DEL CONTRATO), (SEÑALAR CARGO DEL ADMINISTRADOR DEL CONTRATO), con R.F.C. INCORPORAR RFC)**, designado para dar seguimiento y verificar el cumplimiento de las obligaciones que deriven del objeto del presente contrato, quien podrá ser sustituido en cualquier momento, bastando para tales efectos un comunicado por escrito y firmado por el servidor público facultado para ello, informando a **"EL PROVEEDOR"** para los efectos del presente contrato.
- I.4 La adjudicación del presente contrato se realizó mediante el procedimiento de **(TIPO DE PROCEDIMIENTO) (INCORPORAR MEDIO DEL PROCEDIMIENTO)** de carácter **(INCORPORAR EL CARÁCTER DEL PROCEDIMIENTO)**, al amparo de lo establecido en los artículos 134 de la Constitución Política de los Estados Unidos Mexicanos; **(CITAR LOS NUMERALES)** de la Ley de Adquisiciones, Arrendamientos y Servicios del Sector Público, **"LAASSP"**, y **(CITAR LOS NUMERALES)** de su Reglamento.
- I.5 **"LA ENTIDAD"** cuenta con suficiencia presupuestaria otorgada mediante el oficio número \_\_\_\_\_, de fecha \_\_\_\_\_, emitido por su Dirección de Contabilidad de dicha institución.
- I.6 Cuenta con el Registro Federal de Contribuyentes N° **UPA020812HT3**.
- I.7 Tiene establecido su domicilio en calle Paseo San Gerardo número 207, del fraccionamiento San Gerardo, código postal 20342, de la ciudad de Aguascalientes, Ags., mismo que señala para los fines y efectos legales del presente contrato.
- I.8 De la revisión al historial de cumplimiento en materia de contrataciones en el Registro Único de Contratistas, se advierte que **"EL PROVEEDOR"** cuenta con un grado de cumplimiento **(INDICAR EL RANGO)**, por lo que **"LA ENTIDAD"** determina procedente efectuar la reducción del monto de la garantía por un porcentaje de \_\_\_\_\_.

INSTRUCCIÓN: CUANDO LA PROPOSICIÓN GANADORA HAYA SIDO PRESENTADA EN FORMA CONJUNTA POR VARIAS PERSONAS, LAS DECLARACIONES SE DEBERÁN FORMULAR POR CADA UNO DE ELLOS, EN TÉRMINOS DEL ARTÍCULO 44 DEL REGLAMENTO DE LA LAASSP.

II. “EL PROVEEDOR” declara que **(TRATÁNDOSE DE PERSONA FÍSICA)**:

II. “EL PROVEEDOR”, por conducto de su representante declara que **(TRATÁNDOSE DE PERSONA MORAL)**:

INSTRUCCIÓN: EN CASO DE PROPUESTAS CONJUNTAS, INCORPORAR A CADA UNO DE LOS PROVEEDORES QUE LA INTEGRAN, EN TÉRMINOS DE LO SEÑALADO EN LOS NUMERALES 2 A 3.1

INSTRUCCIÓN: SI ES PERSONA FÍSICA INCORPORAR LAS DECLARACIONES DE LOS NUMERALES 2. Y 2.1

II.1 Es una persona **física**, de nacionalidad \_\_\_\_\_ lo que acredita con \_\_\_\_\_ **(EN EL CASO DE PERSONAS EXTRANJERAS DESCRIBIR EL DOCUMENTO)** \_\_\_\_\_, expedida por \_\_\_\_\_.

INSTRUCCIÓN: SI ES PERSONA MORAL, ATENDER A LAS DECLARACIONES DE LOS NUMERALES 2 A 2.2

II.2 Es una persona **moral** legalmente constituida mediante \_\_\_\_\_ **(DESCRIBIR EL INSTRUMENTO PÚBLICO QUE LE DAN ORIGEN Y EN SU CASO LAS MODIFICACIONES QUE SE HUBIERAN REALIZADO)**, denominada **(NOMBRE O RAZÓN SOCIAL)**, cuyo objeto social es \_\_\_\_\_, entre otros, **(OBJETO SOCIAL)**, inscrita en el Registro Público de la Propiedad de \_\_\_\_\_ con el folio \_\_\_\_\_ de fecha \_\_\_\_\_.

II.2 La o el C. **(NOMBRE DEL REPRESENTANTE LEGAL)**, en su carácter de \_\_\_\_\_, cuenta con facultades suficientes para suscribir el presente contrato y obligar a su representada, como lo acredita con \_\_\_\_\_ **(INSTRUMENTO NOTARIAL DE CONSTITUCIÓN O PODER OTORGADO AL REPRESENTANTE LEGAL)** \_\_\_\_\_, mismo que bajo protesta de decir verdad manifiesta no le ha sido limitado ni revocado en forma alguna.

INSTRUCCIÓN: EN EL CASO DE PERSONAS DE NACIONALIDAD EXTRANJERA, DEBERÁN PRESENTAR LA DOCUMENTACIÓN CORRESPONDIENTE DEBIDAMENTE APOSTILLADA.

II.3 Reúne las condiciones técnicas, jurídicas y económicas, y cuenta con la organización y elementos necesarios para su cumplimiento.

II.4 Cuenta con su Registro Federal de Contribuyentes **(RFC PROVEEDOR)**.

II.5 Acredita el cumplimiento de sus obligaciones fiscales en términos de lo dispuesto en el artículo 32-D del Código Fiscal de la Federación vigente, incluyendo las de Aportaciones Patronales y Entero de Descuentos, ante el Instituto del Fondo Nacional de la Vivienda para los Trabajadores y las de Seguridad Social ante el Instituto Mexicano del Seguro Social, conforme a las Opiniones de Cumplimiento de Obligaciones Fiscales emitidas por el SAT, INFONAVIT e IMSS, respectivamente.

II.6 Tiene establecido su domicilio en \_\_\_\_\_ mismo que señala para los fines y efectos legales del presente contrato.

III. De “LAS PARTES”:

III.1 Que es su voluntad celebrar el presente contrato y sujetarse a sus términos y condiciones, por lo que de común acuerdo se obligan de conformidad con las siguientes:

## CLÁUSULAS

**PRIMERA. OBJETO DEL CONTRATO.**

“EL PROVEEDOR” acepta y se obliga a proporcionar a “LA ENTIDAD” la prestación del servicio de **(DESCRIPCIÓN)**, en los términos y condiciones establecidos en la convocatoria **(TRATÁNDOSE DE LICITACIONES PÚBLICAS O INVITACIÓN A CUANDO MENOS TRES PERSONAS)**, este contrato y sus anexos **(NUMERAR Y DESCRIBIR LOS ANEXOS)** que forman parte integrante del mismo.

**SEGUNDA. MONTO DEL CONTRATO**

“LA ENTIDAD” pagará a “EL PROVEEDOR” como contraprestación por los servicios objeto de este contrato, la cantidad de \$ **(MONTO TOTAL DEL CONTRATO SIN IMPUESTOS)** más impuestos que asciende a \$ **(IMPUESTOS)**, que hace un total de **(MONTO TOTAL CON IMPUESTOS)**.

El(los) precio(s) unitario(s) del presente contrato, expresado(s) en moneda nacional es(son):

Partida	Descripción *	Unidad*	Cantidad *	Precio unitario *	Precio total antes de imp. *	Precio total después de imp. *

INSTRUCCIÓN: INDICAR EL ANEXO CORRESPONDIENTE

El precio unitario es considerado fijo y en moneda nacional **(TIPO MONEDA)** hasta que concluya la relación contractual que se formaliza, incluyendo todos los conceptos y costos involucrados en la prestación del servicio de **(DESCRIPCIÓN)**, por lo que “EL PROVEEDOR” no podrá agregar ningún costo extra y los precios serán inalterables durante la vigencia del presente contrato.

**TERCERA. ANTICIPO.**

Para el presente contrato “LA ENTIDAD” no otorgará anticipo a “EL PROVEEDOR”

**CUARTA. FORMA Y LUGAR DE PAGO.**

“LA ENTIDAD” efectuará el pago a través de transferencia electrónica en pesos de los Estados Unidos Mexicanos, a mes vencido (otra temporalidad o calendario establecido) o porcentaje de avance (pagos progresivos), conforme a los servicios efectivamente prestados y a entera satisfacción del administrador del contrato y de acuerdo con lo establecido en el **"ANEXO \_\_\_\_\_"** que forma parte integrante de este contrato.

El pago se realizará en un plazo máximo de 20 (veinte) días naturales siguientes, contados a partir de la fecha en que sea entregado y aceptado el Comprobante Fiscal Digital por Internet (CFDI) o factura electrónica a “LA ENTIDAD”, con la aprobación (firma) del Administrador del presente contrato.

El cómputo del plazo para realizar el pago se contabilizará a partir del día hábil siguiente de la aceptación del CFDI o factura electrónica, y ésta reúna los requisitos fiscales que establece la legislación en la materia, el desglose de los servicios prestados, los precios unitarios, se verifique su autenticidad, no existan aclaraciones al importe y vaya acompañada con la documentación soporte de la prestación de los servicios facturados.

De conformidad con el artículo 90, del Reglamento de la “LAASSP”, en caso de que el CFDI o factura electrónica entregado presente errores, el Administrador del presente contrato o a quien éste designe por escrito, dentro de los 3 (tres) días hábiles siguientes de su recepción, indicará a “EL PROVEEDOR” las deficiencias que deberá corregir; por lo que, el procedimiento de pago reiniciará en el momento en que “EL PROVEEDOR” presente el CFDI y/o documentos soporte corregidos y sean aceptados.

El tiempo que “EL PROVEEDOR” utilice para la corrección del CFDI y/o documentación soporte entregada, no se computará para efectos de pago, de acuerdo con lo establecido en el artículo 51 de la “LAASSP”.

El CFDI o factura electrónica deberá ser presentada mediante envío a través de la cuenta de correo electrónico

[@upa.edu.mx](mailto:@upa.edu.mx).

El CFDI o factura electrónica se deberá presentar desglosando el impuesto cuando aplique.

“EL PROVEEDOR” manifiesta su conformidad que, hasta en tanto no se cumpla con la verificación, supervisión y aceptación de la prestación de los servicios, no se tendrán como recibidos o aceptados por el Administrador del presente contrato.

Para efectos de trámite de pago, “EL PROVEEDOR” deberá ser titular de una cuenta bancaria, en la que se efectuará la transferencia electrónica de pago, respecto de la cual deberá proporcionar toda la información y documentación que le sea requerida por “LA ENTIDAD”, para efectos del pago.

“EL PROVEEDOR” deberá presentar la información y documentación “LA ENTIDAD” le solicite para el trámite de pago, atendiendo a las disposiciones legales e internas de “LA ENTIDAD”.

El pago de la prestación de los servicios recibidos, quedará condicionado al pago que “EL PROVEEDOR” deba efectuar por concepto de penas convencionales y, en su caso, deductivas.

Para el caso que se presenten pagos en exceso, se estará a lo dispuesto por el artículo 51, párrafo tercero, de la “LAASSP”.

#### **QUINTA. LUGAR, PLAZOS Y CONDICIONES DE LA PRESTACIÓN DE LOS SERVICIOS.**

La prestación de los servicios, se realizará conforme a los plazos, condiciones y entregables establecidos por “LA ENTIDAD” en el **(ESTABLECER EL DOCUMENTO O ANEXO DONDE SE ENCUENTRAN DICHS PLAZOS, CONDICIONES Y ENTREGABLES O EN SU DEFECTO REDACTARLOS, LOS CUALES FORMAN PARTE DEL PRESENTE CONTRATO)**.

Los servicios serán prestados en los domicilios señalados en el **(ESTABLECER EL DOCUMENTO O ANEXO DONDE SE ENCUENTRAN LOS DOMICILIOS, O EN SU DEFECTO REDACTARLOS)** y fechas establecidas en el mismo;

En los casos que derivado de la verificación se detecten defectos o discrepancias en la prestación del servicio o incumplimiento en las especificaciones técnicas, “EL PROVEEDOR” contará con un plazo de \_\_\_\_\_ para la reposición o corrección, contados a partir del momento de la notificación por correo electrónico y/o escrito, sin costo adicional para “LA ENTIDAD”.

#### **SEXTA. VIGENCIA**

“LAS PARTES” convienen en que la vigencia del presente contrato será del **(INCORPORAR FECHA DE INICIO)** al **(INCORPORAR FECHA DE TÉRMINO DEL CONTRATO)**.

#### **SÉPTIMA. MODIFICACIONES DEL CONTRATO.**

“LAS PARTES” están de acuerdo que “LA ENTIDAD” por razones fundadas y explícitas podrá ampliar el monto o la cantidad de los servicios, de conformidad con el artículo 52 de la “LAASSP”, siempre y cuando las modificaciones no rebasen en su conjunto el 20% (veinte por ciento) de los establecidos originalmente, el precio unitario sea igual al originalmente pactado y el contrato esté vigente. La modificación se formalizará mediante la celebración de un Convenio Modificatorio.

“LA ENTIDAD”, podrá ampliar la vigencia del presente instrumento, siempre y cuando, no implique incremento del monto contratado o de la cantidad del servicio, siendo necesario que se obtenga el previo consentimiento de “EL PROVEEDOR”.

De presentarse caso fortuito o fuerza mayor, o por causas atribuibles a “LA ENTIDAD”, se podrá modificar el plazo del presente instrumento jurídico, debiendo acreditar dichos supuestos con las constancias respectivas. La modificación del plazo por caso fortuito o fuerza mayor podrá ser solicitada por cualquiera de “LAS PARTES”.

En los supuestos previstos en los dos párrafos anteriores, no procederá la aplicación de penas convencionales por atraso.

Cualquier modificación al presente contrato deberá formalizarse por escrito, y deberá suscribirse por el servidor público de “LA ENTIDAD” que lo haya hecho, o quien lo sustituya o esté facultado para ello, para lo cual “EL PROVEEDOR” realizará el ajuste respectivo de la garantía de cumplimiento, en términos del artículo 91, último párrafo del Reglamento de la LAASSP, salvo que por disposición legal se encuentre exceptuado de presentar garantía de cumplimiento.

“LA ENTIDAD” se abstendrá de hacer modificaciones que se refieran a precios, anticipos, pagos progresivos, especificaciones y, en general, cualquier cambio que implique otorgar condiciones más ventajosas a un proveedor comparadas con las establecidas originalmente.

#### **OCTAVA. GARANTÍA DE LOS SERVICIOS**

“EL PROVEEDOR” se obliga con “LA ENTIDAD” a entregar al inicio de la prestación del servicio, una garantía por la calidad de los servicios prestados, por **(INCORPORAR NUMERO DE MESES)** meses, la cual se constituirá (indicar la forma de garantizarla), pudiendo ser mediante la póliza de garantía, en términos de los artículos 77 y 78 de la Ley Federal de Protección al Consumidor.

#### **NOVENA. GARANTÍA(S)**

##### **C) CUMPLIMIENTO DEL CONTRATO.**

Conforme a los artículos 48, fracción II, 49, fracción II de la “LAASSP”; 85, fracción III, y 103 de su Reglamento, “EL PROVEEDOR” se obliga a constituir una garantía indivisible por el cumplimiento fiel y exacto de todas las obligaciones derivadas de este contrato, mediante fianza expedida por compañía afianzadora mexicana autorizada por la Comisión Nacional de Seguros y de Fianzas, a favor de la **UNIVERSIDAD POLITÉCNICA DE AGUASCALIENTES**, por un importe equivalente al **DIEZ POR CIENTO** sobre el monto total del contrato, sin incluir el IVA.

Dicha fianza deberá ser entregada a “LA ENTIDAD”, a más tardar dentro de los 10 días naturales posteriores a la firma del presente contrato.

Si las disposiciones jurídicas aplicables lo permiten, la entrega de la garantía de cumplimiento se podrá realizar de manera electrónica, a través de la cuenta de correo electrónico [\\_\\_\\_\\_\\_@upa.edu.mx](mailto:_____@upa.edu.mx).

En caso de que “EL PROVEEDOR” incumpla con la entrega de la garantía en el plazo establecido, “LA ENTIDAD” podrá rescindir el contrato y dará vista al Órgano Interno de Control para que proceda en el ámbito de sus facultades.

La garantía de cumplimiento no será considerada como una limitante de responsabilidad de “EL PROVEEDOR”, derivada de sus obligaciones y garantías estipuladas en el presente instrumento jurídico, y no impedirá que “LA ENTIDAD” reclame la indemnización por cualquier incumplimiento que pueda exceder el valor de la garantía de cumplimiento.

En caso de incremento al monto del presente instrumento jurídico o modificación al plazo, “EL PROVEEDOR” se obliga a entregar a “LA ENTIDAD”, dentro de los 10 (diez días) naturales siguientes a la formalización del mismo, de conformidad con el último párrafo del artículo 91, del Reglamento de la “LAASSP”, los documentos modificatorios o endosos correspondientes, debiendo contener en el documento la estipulación de que se otorga de manera conjunta, solidaria e inseparable de la garantía otorgada inicialmente.

Una vez cumplidas las obligaciones a satisfacción, el servidor público facultado por “LA ENTIDAD” procederá inmediatamente a extender la constancia de cumplimiento de las obligaciones contractuales y dará inicio a los trámites para la cancelación de la garantía cumplimiento del contrato, lo que comunicará a “EL PROVEEDOR”.

**INSTRUCCIÓN: PARA EL CASO DE EXCEPTUAR LA GARANTÍA DE CUMPLIMIENTO POR TRATARSE DE SERVICIOS DE ASEGURAMIENTO, MOSTRAR EL PÁRRAFO SIGUIENTE:**

“EL PROVEEDOR” esta exceptuado de la presentación de la garantía de cumplimiento, con fundamento en los artículos 15 y 294, fracción VI de la Ley de Instituciones de Seguros y Fianzas, ya que las aseguradoras no se encuentran obligadas a presentar una póliza de fianza que garantice el cumplimiento de sus contratos.

INSTRUCCIÓN: PARA EL CASO DE EXCEPTUAR LA GARANTÍA DE CUMPLIMIENTO CUANDO SE PRESTEN LOS SERVICIOS DENTRO DE LOS PRIMEROS 10 DÍAS A LA FIRMA DEL CONTRATO, MOSTRAR EL PÁRRAFO SIGUIENTE:

Cuando la prestación de los servicios, se realice en un plazo menor a diez días naturales, “EL PROVEEDOR” quedará exceptuado de la presentación de la garantía de cumplimiento, de conformidad con lo establecido en el artículo 48 último párrafo de la “LAASSP”.

En términos de lo establecido en el artículo 48, segundo párrafo de la “LAASSP” se exceptúa a “EL PROVEEDOR” de la presentación de la garantía de cumplimiento, ya que la contratación se fundamenta en el artículo 41, fracción \_\_\_ o 42 de la “LAASSP”.

INSTRUCCIÓN: EN EL CASO DE QUE, POR LA NATURALEZA DE LOS SERVICIOS, SE REQUIERA LA GARANTÍA PARA RESPONDER POR VICIOS OCULTOS, AÑADIR LO SIGUIENTE:

**D) GARANTÍA PARA RESPONDER POR VICIOS OCULTOS.**

“EL PROVEEDOR” deberá responder por los defectos, vicios ocultos y por la calidad de los servicios prestados, así como de cualquier otra responsabilidad en que hubiere incurrido, en los términos señalados en este Contrato, convenios modificatorios respectivos y en la legislación aplicable, de conformidad con los artículos 53, párrafo segundo de la Ley de Adquisiciones, Arrendamientos y Servicios del Sector Público y 96, párrafo segundo de su Reglamento.

“EL PROVEEDOR”, quedará liberado de su obligación, una vez transcurridos (INCORPORAR NUMERO DE MESES), contados a partir de la fecha en que conste por escrito la recepción física de los servicios prestados, siempre y cuando “LA ENTIDAD” no haya identificado defectos o vicios ocultos en la calidad de los servicios prestados, así como cualquier otra responsabilidad en los términos de este Contrato y convenios modificatorios respectivos:

INSTRUCCIÓN: CUANDO LA GARANTÍA DE ANTICIPO, CUMPLIMIENTO O VICIOS OCULTOS SE PRESENTE A TRAVÉS DE UNA FIANZA, SE DEBERÁN OBSERVAR LOS MODELOS DE PÓLIZA DE FIANZAS CONSTITUIDAS COMO GARANTÍA EN LAS CONTRATACIONES PÚBLICAS REALIZADAS AL AMPARO DE LA LEY DE ADQUISICIONES, ARRENDAMIENTOS Y SERVICIOS DEL SECTOR PÚBLICO Y LA LEY DE OBRAS PÚBLICAS Y SERVICIOS RELACIONADOS CON LAS MISMAS, APROBADOS EN LAS DISPOSICIONES DE CARÁCTER GENERAL PUBLICADAS EN EL DIARIO OFICIAL DE LA FEDERACIÓN, EL 15 DE ABRIL DE 2022, QUE SE ENCUENTRA DISPONIBLE EN COMPRANET.

**DÉCIMA. OBLIGACIONES DE “EL PROVEEDOR”.**

“EL PROVEEDOR”, se obliga a:

- f) Prestar los servicios en las fechas o plazos y lugares establecidos conforme a lo pactado en el presente contrato y anexos respectivos.
- g) Cumplir con las especificaciones técnicas, de calidad y demás condiciones establecidas en el presente contrato y sus respectivos anexos.
- h) Asumir la responsabilidad de cualquier daño que llegue a ocasionar a “LA ENTIDAD” o a terceros con motivo de la ejecución y cumplimiento del presente contrato.
- i) Proporcionar la información que le sea requerida por la Secretaría de la Función Pública y el Órgano Interno de Control, de conformidad con el artículo 107 del Reglamento de la “LAASSP”.  
INSTRUCCIÓN: EL SIGUIENTE INCISO, SERÁ OBLIGATORIO PARA EFECTOS DEL ARTÍCULO 80, PÁRRAFO CUARTO DEL RLAASSP.
- j) Entregar bimestralmente, las constancias de cumplimiento de la inscripción y pago de cuotas al Instituto Mexicano del Seguro Social del personal que utilice para la prestación de los servicios.

**DÉCIMA PRIMERA. OBLIGACIONES DE “LA ENTIDAD”**

**“LA ENTIDAD”, se obliga a:**

- a) Otorgar las facilidades necesarias, a efecto de que **“EL PROVEEDOR”** lleve a cabo en los términos convenidos la prestación de los servicios objeto del contrato.
- b) Realizar el pago correspondiente en tiempo y forma.
- c) Extender a **“EL PROVEEDOR”**, por conducto del servidor público facultado, la constancia de cumplimiento de obligaciones contractuales inmediatamente que se cumplan éstas a satisfacción expresa de dicho servidor público para que se dé trámite a la cancelación de la garantía de cumplimiento del presente contrato.

**DÉCIMA SEGUNDA. ADMINISTRACIÓN, VERIFICACIÓN, SUPERVISIÓN Y ACEPTACIÓN DE LOS SERVICIOS**

**“LA ENTIDAD”** designa como Administrador(es) del presente contrato a (INCORPORAR NOMBRE DE LA, EL O LOS ADMINISTRADORES DEL CONTRATO), con RFC (INCORPORAR RFC), (INCORPORAR CARGO DEL ADMINISTRADOR DEL CONTRATO), quien dará seguimiento y verificará el cumplimiento de los derechos y obligaciones establecidos en este instrumento.

Los servicios se tendrán por recibidos previa revisión del administrador del presente contrato, la cual consistirá en la verificación del cumplimiento de las especificaciones establecidas y en su caso en los anexos respectivos, así como las contenidas en la propuesta técnica.

**“LA ENTIDAD”**, a través del administrador del contrato, rechazará los servicios, que no cumplan las especificaciones establecidas en este contrato y en sus Anexos, obligándose **“EL PROVEEDOR”** en este supuesto a realizarlos nuevamente bajo su responsabilidad y sin costo adicional para **“LA ENTIDAD”**, sin perjuicio de la aplicación de las penas convencionales o deducciones al cobro correspondientes.

**“LA ENTIDAD”**, a través del administrador del contrato, podrá aceptar los servicios que incumplan de manera parcial o deficiente las especificaciones establecidas en este contrato y en los anexos respectivos, sin perjuicio de la aplicación de las deducciones al pago que procedan, y reposición del servicio, cuando la naturaleza propia de éstos lo permita.

**DÉCIMA TERCERA. DEDUCCIONES**

**“LA ENTIDAD”** aplicará deducciones al pago por el incumplimiento parcial o deficiente, en que incurra **“EL PROVEEDOR”** conforme a lo estipulado en las cláusulas del presente contrato y sus anexos respectivos, las cuales se calcularán por un 1.0% **(UNO)** % sobre el monto de los servicios proporcionados en forma parcial o deficiente. Las cantidades a deducir se aplicarán en el CFDI o factura electrónica que **“EL PROVEEDOR”** presente para su cobro, en el pago que se encuentre en trámite o bien en el siguiente pago.

De no existir pagos pendientes, se requerirá a **“EL PROVEEDOR”** que realice el pago de la deductiva a favor de la **UNIVERSIDAD POLITÉCNICA DE AGUASCALIENTES**, a través de transferencia electrónica de dinero a la cuenta que esta última indique. En caso de negativa se procederá a hacer efectiva la garantía de cumplimiento del contrato.

Las deducciones económicas se aplicarán sobre la cantidad indicada sin incluir impuestos.

El cálculo de las deducciones correspondientes las realizará el administrador del contrato de **“LA ENTIDAD”**, cuya notificación se realizará por escrito o vía correo electrónico, dentro de los **(DÍAS)** posteriores al incumplimiento parcial o deficiente.

**DÉCIMA CUARTA. PENAS CONVENCIONALES**

En caso que **“EL PROVEEDOR”** incurra en atraso en el cumplimiento conforme a lo pactado para la prestación de los servicios, objeto del presente contrato, conforme a lo establecido en el Anexo (No.\_\_\_\_) parte integral del presente contrato, **“LA ENTIDAD”** por conducto del administrador del contrato aplicará la pena convencional equivalente al 0.5% **(CERO**

**PUNTO CINCO POR CIENTO**), por cada día de atraso sobre el monto de los servicios no proporcionados, de conformidad con este instrumento legal y sus respectivos anexos.

El Administrador determinará el cálculo de la pena convencional, cuya notificación se realizará por escrito o vía correo electrónico, dentro de los (DÍAS) posteriores al atraso en el cumplimiento de la obligación de que se trate.

El pago de los servicios quedará condicionado, proporcionalmente, al pago que **“EL PROVEEDOR”** deba efectuar por concepto de penas convencionales por atraso; en el supuesto que el contrato sea rescindido en términos de lo previsto en la CLÁUSULA VIGÉSIMA CUARTA DE RESCISIÓN, no procederá el cobro de dichas penas ni la contabilización de las mismas al hacer efectiva la garantía de cumplimiento del contrato.

El pago de la pena convencional podrá efectuarse a través de transferencia electrónica a la cuenta bancaria indicada por **“LA ENTIDAD”** para tales efectos a favor de la **UNIVERSIDAD POLITÉCNICA DE AGUASCALIENTES** o bien, a través de un comprobante de egreso (CFDI de Egreso) conocido comúnmente como Nota de Crédito, en el momento en el que emita el comprobante de Ingreso (Factura o CFDI de Ingreso) por concepto de los servicios, en términos de las disposiciones jurídicas aplicables.

El importe de la pena convencional, no podrá exceder el equivalente al monto total de la garantía de cumplimiento del contrato, y en el caso de no haberse requerido esta garantía, no deberá exceder del 20% (veinte por ciento) del monto total del contrato.

Cuando **“EL PROVEEDOR”** quede exceptuado de la presentación de la garantía de cumplimiento, en los supuestos previsto en la **“LAASSP”**, el monto máximo de las penas convencionales por atraso que se puede aplicar, será del 20% (veinte por ciento) del monto de los servicios prestados fuera de la fecha convenida, de conformidad con lo establecido en el tercer párrafo del artículo 96 del Reglamento de la Ley de Adquisiciones, Arrendamientos y Servicios del Sector Público.

#### **DÉCIMA QUINTA. LICENCIAS, AUTORIZACIONES Y PERMISOS**

**“EL PROVEEDOR”** se obliga a observar y mantener vigentes las licencias, autorizaciones, permisos o registros requeridos para el cumplimiento de sus obligaciones.

#### **DÉCIMA SEXTA. PÓLIZA DE RESPONSABILIDAD CIVIL**

INSTRUCCIÓN: CUANDO NO SE REQUIERA LA CONTRATACIÓN DE SEGURO INCOPORAR EL SIGUIENTE PÁRRAFO:

Para la prestación de los servicios materia del presente contrato, no se requiere que **“EL PROVEEDOR”** contrate una póliza de seguro por responsabilidad civil.

INSTRUCCIÓN: CUANDO SE REQUIERA LA CONTRATACIÓN DE SEGURO INCOPORAR LOS SIGUIENTES DOS PÁRRAFOS:

**“EL PROVEEDOR”** se obliga a contratar una póliza de seguro por su cuenta y a su costa, expedida por una Institución Nacional de Seguros, debidamente autorizada, en la cual se incluya la cobertura de responsabilidad civil, que ampare los daños y perjuicios y que ocasione a los bienes y personal de **“LA ENTIDAD”**, así como, los que cause a terceros en sus bienes o personas, con motivo de la prestación del servicio materia del presente contrato.

La póliza deberá contener las siguientes coberturas:

INSTRUCCIÓN: DESCRIBIR LAS COBERTURAS, ATENDIENDO A LAS NECESIDADES, TIPO Y CARACTERÍSTICAS DEL SERVICIO

#### **DÉCIMA SÉPTIMA. TRANSPORTE**

**“EL PROVEEDOR”** se obliga bajo su costa y riesgo, a transportar los bienes e insumos necesarios para la prestación del servicio, desde su lugar de origen, hasta las instalaciones señaladas en el **(ESTABLECER EL DOCUMENTO O ANEXO DONDE SE ENCUENTRAN LOS DOMICILIOS, O EN SU DEFECTO REDACTARLOS)** del presente contrato.

#### **DÉCIMA OCTAVA. IMPUESTOS Y DERECHOS**

Los impuestos, derechos y gastos que procedan con motivo de la prestación de los servicios, objeto del presente contrato, serán pagados por **"EL PROVEEDOR"**, mismos que no serán repercutidos a **"LA ENTIDAD"**.

**"LA ENTIDAD"** sólo cubrirá, cuando aplique, lo correspondiente al Impuesto al Valor Agregado (IVA), en los términos de la normatividad aplicable y de conformidad con las disposiciones fiscales vigentes.

#### **DÉCIMA NOVENA. PROHIBICIÓN DE CESIÓN DE DERECHOS Y OBLIGACIONES**

**"EL PROVEEDOR"** no podrá ceder total o parcialmente los derechos y obligaciones derivados del presente contrato, a favor de cualquier otra persona física o moral, con excepción de los derechos de cobro, en cuyo caso se deberá contar con la conformidad previa y por escrito de **"LA ENTIDAD"**.

#### **VIGÉSIMA. DERECHOS DE AUTOR, PATENTES Y/O MARCAS**

**"EL PROVEEDOR"** será responsable en caso de infringir patentes, marcas o viole otros registros de derechos de propiedad industrial a nivel nacional e internacional, con motivo del cumplimiento de las obligaciones del presente contrato, por lo que se obliga a responder personal e ilimitadamente de los daños y perjuicios que pudiera causar a **"LA ENTIDAD"** o a terceros.

De presentarse alguna reclamación en contra de **"LA ENTIDAD"**, por cualquiera de las causas antes mencionadas, **"EL PROVEEDOR"**, se obliga a salvaguardar los derechos e intereses de **"LA ENTIDAD"** de cualquier controversia, liberándola de toda responsabilidad de carácter civil, penal, mercantil, fiscal o de cualquier otra índole, sacándola en paz y a salvo.

En caso de que **"LA ENTIDAD"** tuviese que erogar recursos por cualquiera de estos conceptos, **"EL PROVEEDOR"** se obliga a reembolsar de manera inmediata los recursos erogados por aquella.

#### **VIGÉSIMA PRIMERA. CONFIDENCIALIDAD Y PROTECCIÓN DE DATOS PERSONALES.**

**"LAS PARTES"** acuerdan que la información que se intercambie de conformidad con las disposiciones del presente instrumento, se tratarán de manera confidencial, siendo de uso exclusivo para la consecución del objeto del presente contrato y no podrá difundirse a terceros de conformidad con lo establecido en las Leyes General y Federal, respectivamente, de Transparencia y Acceso a la Información Pública, Ley General de Protección de Datos Personales en posesión de Sujetos Obligados, y demás legislación aplicable.

Para el tratamiento de los datos personales que **"LAS PARTES"** recaben con motivo de la celebración del presente contrato, deberá de realizarse con base en lo previsto en los Avisos de Privacidad respectivos.

Por tal motivo, **"EL PROVEEDOR"** asume cualquier responsabilidad que se derive del incumplimiento de su parte, o de sus empleados, a las obligaciones de confidencialidad descritas en el presente contrato.

Asimismo **"EL PROVEEDOR"** deberá observar lo establecido en el Anexo aplicable a la Confidencialidad de la información del presente Contrato.

#### **VIGÉSIMA SEGUNDA. SUSPENSIÓN TEMPORAL DE LA PRESTACIÓN DE LOS SERVICIOS.**

Con fundamento en el artículo 55 Bis de la Ley de Adquisiciones, Arrendamientos y Servicios del Sector Público y 102, fracción II, de su Reglamento, **"LA ENTIDAD"** en el supuesto de caso fortuito o de fuerza mayor o por causas que le resulten imputables, podrá suspender la prestación de los servicios, de manera temporal, quedando obligado a pagar a **"EL PROVEEDOR"**, aquellos servicios que hubiesen sido efectivamente prestados, así como, al pago de gastos no recuperables previa solicitud y acreditamiento.

Una vez que hayan desaparecido las causas que motivaron la suspensión, el contrato podrá continuar produciendo todos sus efectos legales, si “**LA ENTIDAD**” así lo determina; y en caso que subsistan los supuestos que dieron origen a la suspensión, se podrá iniciar la terminación anticipada del contrato, conforme lo dispuesto en la cláusula siguiente.

#### **VIGÉSIMA TERCERA. TERMINACIÓN ANTICIPADA DEL CONTRATO**

“**LA ENTIDAD**” cuando concurren razones de interés general, o bien, cuando por causas justificadas se extinga la necesidad de requerir los servicios originalmente contratados y se demuestre que de continuar con el cumplimiento de las obligaciones pactadas, se ocasionaría algún daño o perjuicio a “**LA ENTIDAD**”, o se determine la nulidad total o parcial de los actos que dieron origen al presente contrato, con motivo de la resolución de una inconformidad o intervención de oficio, emitida por la Secretaría de la Función Pública, podrá dar por terminado anticipadamente el presente contrato sin responsabilidad alguna para “**LA ENTIDAD**”, ello con independencia de lo establecido en la cláusula que antecede.

Cuando “**LA ENTIDAD**” determine dar por terminado anticipadamente el contrato, lo notificará a “**EL PROVEEDOR**” hasta con 30 (treinta) días naturales anteriores al hecho, debiendo sustentarlo en un dictamen fundado y motivado, en el que, se precisarán las razones o causas que dieron origen a la misma y pagará a “**EL PROVEEDOR**” la parte proporcional de los servicios prestados, así como los gastos no recuperables en que haya incurrido, previa solicitud por escrito, siempre que éstos sean razonables, estén debidamente comprobados y se relacionen directamente con el presente contrato, limitándose según corresponda a los conceptos establecidos en la fracción I, del artículo 102 del Reglamento de la Ley de Adquisiciones, Arrendamientos y Servicios del Sector Público.

#### **VIGÉSIMA CUARTA. RESCISIÓN**

“**LA ENTIDAD**” podrá iniciar en cualquier momento el procedimiento de rescisión, cuando “**EL PROVEEDOR**” incurra en alguna de las siguientes causales:

- n) Contravenir los términos pactados para la prestación de los servicios, establecidos en el presente contrato;
- o) Transferir en todo o en parte las obligaciones que deriven del presente contrato a un tercero ajeno a la relación contractual;
- p) Ceder los derechos de cobro derivados del contrato, sin contar con la conformidad previa y por escrito de “**LA ENTIDAD**”;
- q) Suspender total o parcialmente y sin causa justificada la prestación de los servicios del presente contrato;
- r) No realizar la prestación de los servicios en tiempo y forma conforme a lo establecido en el presente contrato y sus respectivos anexos;
- s) No proporcionar a los Órganos de Fiscalización, la información que le sea requerida con motivo de las auditorías, visitas e inspecciones que realicen;
- t) Ser declarado en concurso mercantil, o por cualquier otra causa distinta o análoga que afecte su patrimonio;
- u) En caso de que compruebe la falsedad de alguna manifestación, información o documentación proporcionada para efecto del presente contrato;  
INSTRUCCIÓN: EL SIGUIENTE INCISO, SERÁ OBLIGATORIO PARA EFECTOS DEL ARTÍCULO 80, PÁRRAFO CUARTO DEL RLAASSP
- v) No presentar bimestralmente, las constancias de la inscripción y pago de cuotas al Instituto Mexicano del Seguro Social del personal que utilice para la prestación de los servicios;
- w) No entregar dentro de los 10 (diez) días naturales siguientes a la fecha de firma del presente contrato, la garantía de cumplimiento del mismo;
- x) Cuando la suma de las penas convencionales exceda el monto total de la garantía de cumplimiento del contrato;  
INSTRUCCIÓN: CUANDO NO SE HAYA REQUERIDO LA GARANTÍA DE CUMPLIMIENTO, SE UTILIZARÁ EL SIGUIENTE TEXTO “En caso de que la suma de las penas convencionales exceda el 20% del monto total del contrato.”
- y) Cuando la suma de las deducciones al pago, excedan el límite máximo establecido para las deducciones;
- z) Divulgar, transferir o utilizar la información que conozca en el desarrollo del cumplimiento del objeto del presente contrato, sin contar con la autorización de “**LA ENTIDAD**” en los términos de lo dispuesto en la **CLÁUSULA VIGÉSIMA PRIMERA DE CONFIDENCIALIDAD Y PROTECCIÓN DE DATOS PERSONALES** del presente instrumento jurídico;
- aa) Impedir el desempeño normal de labores de “**LA ENTIDAD**”;

- bb) Cambiar su nacionalidad por otra e invocar la protección de su gobierno contra reclamaciones y órdenes de “**LA ENTIDAD**”, cuando sea extranjero, y
- cc) Incumplir cualquier obligación distinta de las anteriores y derivadas del presente contrato.

Para el caso de optar por la rescisión del contrato, “**LA ENTIDAD**” comunicará por escrito a “**EL PROVEEDOR**” el incumplimiento en que haya incurrido, para que en un término de 5 (cinco) días hábiles contados a partir del día siguiente de la notificación, exponga lo que a su derecho convenga y aporte en su caso las pruebas que estime pertinentes.

Transcurrido dicho término “**LA ENTIDAD**”, en un plazo de 15 (quince) días hábiles siguientes, tomando en consideración los argumentos y pruebas que hubiere hecho valer “**EL PROVEEDOR**”, determinará de manera fundada y motivada dar o no por rescindido el contrato, y comunicará a “**EL PROVEEDOR**” dicha determinación dentro del citado plazo.

Cuando se rescinda el contrato, se formulará el finiquito correspondiente, a efecto de hacer constar los pagos que deba efectuar “**LA ENTIDAD**” por concepto del contrato hasta el momento de rescisión, o los que resulten a cargo de “**EL PROVEEDOR**”.

Iniciado un procedimiento de conciliación “**LA ENTIDAD**” podrá suspender el trámite del procedimiento de rescisión.

Si previamente a la determinación de dar por rescindido el contrato se realiza la prestación de los servicios, el procedimiento iniciado quedará sin efecto, previa aceptación y verificación de “**LA ENTIDAD**” de que continúa vigente la necesidad de la prestación de los servicios, aplicando, en su caso, las penas convencionales correspondientes.

“**LA ENTIDAD**” podrá determinar no dar por rescindido el contrato, cuando durante el procedimiento advierta que la rescisión del mismo pudiera ocasionar algún daño o afectación a las funciones que tiene encomendadas. En este supuesto, “**LA ENTIDAD**” elaborará un dictamen en el cual justifique que los impactos económicos o de operación que se ocasionarían con la rescisión del contrato resultarían más inconvenientes.

De no rescindirse el contrato, “**LA ENTIDAD**” establecerá con “**EL PROVEEDOR**”, otro plazo, que le permita subsanar el incumplimiento que hubiere motivado el inicio del procedimiento, aplicando las sanciones correspondientes. El convenio modificatorio que al efecto se celebre deberá atender a las condiciones previstas por los dos últimos párrafos del artículo 52 de la “**LAASSP**”.

No obstante, de que se hubiere firmado el convenio modificatorio a que se refiere el párrafo anterior, si se presenta de nueva cuenta el incumplimiento, “**LA ENTIDAD**” quedará expresamente facultada para optar por exigir el cumplimiento del contrato, o rescindirlo, aplicando las sanciones que procedan.

Si se llevara a cabo la rescisión del contrato, y en el caso de que a “**EL PROVEEDOR**” se le hubieran entregado pagos progresivos, éste deberá de reintegrarlos más los intereses correspondientes, conforme a lo indicado en el artículo 51, párrafo cuarto, de la “**LAASSP**”.

Los intereses se calcularán sobre el monto de los pagos progresivos efectuados y se computarán por días naturales desde la fecha de su entrega hasta la fecha en que se pongan efectivamente las cantidades a disposición de “**LA ENTIDAD**”.

#### **VIGÉSIMA QUINTA. RELACIÓN Y EXCLUSIÓN LABORAL**

“**EL PROVEEDOR**” reconoce y acepta ser el único patrón de todos y cada uno de los trabajadores que intervienen en la prestación del servicio, deslindando de toda responsabilidad a “**LA ENTIDAD**” respecto de cualquier reclamo que en su caso puedan efectuar sus trabajadores, sea de índole laboral, fiscal o de seguridad social y en ningún caso se le podrá considerar patrón sustituto, patrón solidario, beneficiario o intermediario.

“**EL PROVEEDOR**” asume en forma total y exclusiva las obligaciones propias de patrón respecto de cualquier relación laboral, que el mismo contraiga con el personal que labore bajo sus órdenes o intervenga o contrate para la atención de los asuntos encomendados por “**LA ENTIDAD**”, así como en la ejecución de los servicios.

Para cualquier caso no previsto, “**EL PROVEEDOR**” exime expresamente a “**LA ENTIDAD**” de cualquier responsabilidad laboral, civil o penal o de cualquier otra especie que en su caso pudiera llegar a generarse, relacionado con el presente contrato.

Para el caso que, con posterioridad a la conclusión del presente contrato, “**LA ENTIDAD**” reciba una demanda laboral por parte de trabajadores de “**EL PROVEEDOR**”, en la que se demande la solidaridad y/o sustitución patronal a “**LA ENTIDAD**”, “**EL PROVEEDOR**” queda obligado a dar cumplimiento a lo establecido en la presente cláusula.

**VIGÉSIMA SEXTA. DISCREPANCIAS**

“**LAS PARTES**” convienen que, en caso de discrepancia entre la convocatoria a la licitación pública, la invitación a cuando menos tres personas, o la solicitud de cotización y el modelo de contrato, prevalecerá lo establecido en la convocatoria, invitación o solicitud respectiva, de conformidad con el artículo 81, fracción IV, del Reglamento de la “**LAASSP**”.

**VIGÉSIMA SÉPTIMA. CONCILIACIÓN.**

“**LAS PARTES**” acuerdan que para el caso de que se presenten desavenencias derivadas de la ejecución y cumplimiento del presente contrato podrán someterse al procedimiento de conciliación establecido en los artículos 77, 78 y 79 de la Ley de Adquisiciones, Arrendamientos y Servicios del Sector Público, y 126 al 136 de su Reglamento.

**VIGÉSIMA OCTAVA. DOMICILIOS**

“**LAS PARTES**” señalan como sus domicilios legales para todos los efectos a que haya lugar y que se relacionan en el presente contrato, los que se indican en el apartado de Declaraciones, por lo que cualquier notificación judicial o extrajudicial, emplazamiento, requerimiento o diligencia que en dichos domicilios se practique, será enteramente válida, al tenor de lo dispuesto en el Título Tercero del Código Civil Federal.

**VIGÉSIMA NOVENA. LEGISLACIÓN APLICABLE**

“**LAS PARTES**” se obligan a sujetarse estrictamente para la prestación de los servicios objeto del presente contrato a todas y cada una de las cláusulas que lo integran, sus anexos que forman parte integral del mismo, a la Ley de Adquisiciones, Arrendamientos y Servicios del Sector Público, su Reglamento; Código Civil Federal; Ley Federal de Procedimiento Administrativo, Código Federal de Procedimientos Civiles; Ley Federal de Presupuesto y Responsabilidad Hacendaria y su Reglamento.

**TRIGÉSIMA. JURISDICCIÓN**

“**LAS PARTES**” convienen que, para la interpretación y cumplimiento de este contrato, así como para lo no previsto en el mismo, se someterán a la jurisdicción y competencia de los Tribunales Federales con sede en la Ciudad de Aguascalientes, Ags., renunciando expresamente al fuero que pudiera corresponderles en razón de su domicilio actual o futuro.

“**LAS PARTES**” manifiestan estar conformes y enterados de las consecuencias, valor y alcance legal de todas y cada una de las estipulaciones que el presente instrumento jurídico contiene, por lo que lo ratifican y firman en las fechas especificadas.

**POR:**  
**“LA ENTIDAD”**

<b>NOMBRE</b>	<b>CARGO</b>	<b>R.F.C.</b>
<u>(NOMBRE DEL REPRESENTANTE DE LA ENTIDAD)</u>	<u>(CARGO DEL REPRESENTANTE DE LA ENTIDAD)</u>	<u>(R.F.C. DEL REPRESENTANTE DE LA ENTIDAD)</u>
<u>(NOMBRE DEL ADMINISTRADOR DEL CONTRATO)</u>	<u>(CARGO DEL ADMINISTRADOR DEL CONTRATO)</u>	

		(R.F.C. DEL ADMINISTRADOR DEL CONTRATO)
(NOMBRE DEL FIRMANTE X)	(CARGO DEL FIRMANTE X)	(R.F.C. FIRMANTE X)

**POR:**  
**“EL PROVEEDOR”**

<b>NOMBRE</b>	<b>R.F.C.</b>
(RAZÓN SOCIAL DE LA PERSONA FÍSICA O MORAL)	(R.F.C. DE LA PERSONA FÍSICA O MORAL)

### ANEXO 3

#### MODELO DE GARANTÍA

#### MODELO DE LA PÓLIZA DE FIANZA PARA GARANTIZAR, EL CUMPLIMIENTO DEL CONTRATO DE: ADQUISICIONES, ARRENDAMIENTOS Y SERVICIOS

**(Afianzadora o Aseguradora)**

**Denominación social:** \_\_\_\_\_ en lo sucesivo (la “Afianzadora”)

**Domicilio:** \_\_\_\_\_

**Autorización del Gobierno Federal para operar:** \_\_\_\_\_ (Número de oficio y fecha)

**(Beneficiaria)**

**Denominación:** UNIVERSIDAD POLITÉCNICA DE AGUASCALIENTES, en lo sucesivo “LA UPA”, representada por (ESPECIFICAR EL NOMBRE Y CARGO DE LA PERSONA QUE FIRME EL CONTRATO POR PARTE DE LA UPA).

**Domicilio:** Calle Paseo San Gerardo No. 207, fraccionamiento San Gerardo, Aguascalientes, Ags., Código Postal 20342.

**(Fiado (s):** (En caso de proposición conjunta, el nombre y datos de cada uno de ellos)

**Nombre o denominación social:** \_\_\_\_\_.

Representante de la empresa: **(NOMBRE DEL REPRESENTANTE LEGAL)**

**RFC:** \_\_\_\_\_.

Domicilio: \_\_\_\_\_. (El mismo que aparezca en el contrato principal)

**(Datos de la póliza)**

Número: \_\_\_\_\_. (Número asignado por la "Afianzadora")

Monto Afianzado: \_\_\_\_\_. (Con letra y número, sin incluir el Impuesto al Valor Agregado).

Moneda: \_\_\_\_\_.

Fecha de expedición: \_\_\_\_\_.

Obligación garantizada: El cumplimiento de las obligaciones estipuladas en el contrato en los términos de la Cláusula \_\_\_\_\_.

**Naturaleza indivisible de las obligaciones contractuales.**

**Datos del contrato o pedido, en lo sucesivo el "Contrato":**

Número asignado por "la Contratante": \_\_\_\_\_.

Número de procedimiento: (SEÑALAR EL PROCEDIMIENTO DE CONTRATACIÓN)

Objeto: \_\_\_\_\_.

Monto del Contrato: (Con número y letra, sin el Impuesto al Valor Agregado)

Moneda: \_\_\_\_\_.

Fecha de suscripción: \_\_\_\_\_.

Tipo: (Adquisiciones, Arrendamientos, Servicios).

**Obligación contractual indivisible para la garantía de cumplimiento.**

**Procedimiento al que se sujetará la presente póliza de fianza para hacerla efectiva:** El previsto en el artículo 279 de la Ley de Instituciones de Seguros y de Fianzas.

**Competencia y Jurisdicción:** Para todo lo relacionado con la presente póliza, el Fiado, el Fiador y cualquier otro obligado, así como "La Beneficiaria", se someterán a la jurisdicción y competencia de los tribunales federales del estado de Aguascalientes, renunciando al fuero que pudiera corresponderle en razón de su domicilio o por cualquier otra causa.

La presente fianza se expide de conformidad con lo dispuesto por los artículos 48, fracción II y último párrafo, y artículo 49, fracción II, de la Ley de Adquisiciones, Arrendamientos y Servicios del Sector Público, y 103 de su Reglamento.

Validación de la fianza en el portal de internet, dirección electrónica [www.amig.org.mx](http://www.amig.org.mx)

(Nombre del representante de la Afianzadora o Aseguradora)

## ANEXO 4

### MODELO DE CONVENIO DE PARTICIPACIÓN CONJUNTA

PROCEDIMIENTO NO. (Indicar número de procedimiento de contratación asignado por CompraNet)

(NOTA: EN CASO DE QUE EL LICITANTE NO PARTICIPE DE MANERA CONJUNTA, DEBERÁ PRESENTAR EL DOCUMENTO HACIENDO ALUSIÓN AL NUMERAL CORRESPONDIENTE, PERO CON LA LEYENDA "NO APLICA")

CONVENIO DE PARTICIPACIÓN CONJUNTA QUE CELEBRAN POR UNA PARTE \_\_\_\_\_, REPRESENTADA POR \_\_\_\_\_ EN SU CARÁCTER DE \_\_\_\_\_, A QUIEN EN LO SUCESIVO SE LE DENOMINARÁ "EL PARTICIPANTE A", Y POR OTRA \_\_\_\_\_, REPRESENTADA POR \_\_\_\_\_, EN SU CARÁCTER DE \_\_\_\_\_, A QUIEN EN LO SUCESIVO SE LE DENOMINARÁ "EL PARTICIPANTE B", Y CUANDO SE HAGA REFERENCIA A LOS QUE INTERVIENEN SE DENOMINARÁN "LAS PARTES", AL TENOR DE LAS SIGUIENTES DECLARACIONES Y CLÁUSULAS:

1. "EL PARTICIPANTE A", DECLARA QUE:

1.1 ES UNA SOCIEDAD LEGALMENTE CONSTITUIDA, DE CONFORMIDAD CON LAS LEYES MEXICANAS, SEGÚN CONSTA EN EL TESTIMONIO DE LA ESCRITURA PÚBLICA (PÓLIZA) NÚMERO \_\_\_\_\_, DE FECHA \_\_\_\_\_, OTORGADA ANTE LA FE DEL LIC. \_\_\_\_\_ NOTARIO (CORREDOR) PÚBLICO NÚMERO \_\_\_\_\_, DEL \_\_\_\_\_, E INSCRITA

EN EL REGISTRO PÚBLICO DE LA PROPIEDAD Y DE COMERCIO DE \_\_\_\_\_, EN EL FOLIO MERCANTIL \_\_\_\_ DE FECHA \_\_\_\_\_.

EL ACTA CONSTITUTIVA DE LA SOCIEDAD \_\_\_\_ (SÍ/NO) HA TENIDO REFORMAS Y MODIFICACIONES.

Nota: En su caso, se deberán relacionar las escrituras en que consten las reformas o modificaciones de la sociedad.

LOS NOMBRES DE SUS SOCIOS SON:

\_\_\_\_\_ CON REGISTRO FEDERAL DE CONTRIBUYENTES \_\_\_\_\_.

1.2 TIENE LOS SIGUIENTES REGISTROS OFICIALES: REGISTRO FEDERAL DE CONTRIBUYENTES NÚMERO \_\_\_\_\_ Y REGISTRO PATRONAL ANTE EL INSTITUTO MEXICANO DEL SEGURO SOCIAL NÚMERO \_\_\_\_\_.

1.3 SU REPRESENTANTE LEGAL CON EL CARÁCTER YA MENCIONADO, CUENTA CON LAS FACULTADES NECESARIAS PARA SUSCRIBIR EL PRESENTE CONVENIO, DE CONFORMIDAD CON EL CONTENIDO DEL TESTIMONIO DE LA ESCRITURA PÚBLICA NÚMERO \_\_\_\_ DE FECHA \_\_\_\_, OTORGADA ANTE LA FE DEL LIC. \_\_\_\_\_ NOTARIO PÚBLICO NÚMERO \_\_\_\_, DEL \_\_\_\_\_ E INSCRITA EN EL REGISTRO PÚBLICO DE LA PROPIEDAD Y DE COMERCIO, EN EL FOLIO MERCANTIL NÚMERO \_\_\_\_\_ DE FECHA \_\_\_\_\_, MANIFESTANDO “BAJO PROTESTA DE DECIR VERDAD”, QUE DICHAS FACULTADES NO LE HAN SIDO REVOCADAS, NI LIMITADAS O MODIFICADAS EN FORMA ALGUNA, A LA FECHA EN QUE SE SUSCRIBE EL PRESENTE INSTRUMENTO JURÍDICO.

EL DOMICILIO DEL REPRESENTANTE LEGAL ES EL UBICADO EN \_\_\_\_\_.

1.4 SU OBJETO SOCIAL, ENTRE OTROS CORRESPONDE A: \_\_\_\_\_; POR LO QUE CUENTA CON LOS RECURSOS FINANCIEROS, TÉCNICOS, ADMINISTRATIVOS Y HUMANOS PARA OBLIGARSE, EN LOS TÉRMINOS Y CONDICIONES QUE SE ESTIPULAN EN EL PRESENTE CONVENIO.

1.5 SEÑALA COMO DOMICILIO LEGAL PARA TODOS LOS EFECTOS QUE DERIVEN DEL PRESENTE CONVENIO, EL UBICADO EN:

2. “EL PARTICIPANTE B”, DECLARA QUE:

2.1 ES UNA SOCIEDAD LEGALMENTE CONSTITUIDA DE CONFORMIDAD CON LAS LEYES DE LOS ESTADOS UNIDOS MEXICANOS, SEGÚN CONSTA EL TESTIMONIO (PÓLIZA) DE LA ESCRITURA PÚBLICA NÚMERO \_\_\_\_, DE FECHA \_\_\_\_, PASADA ANTE LA FE DEL LIC. \_\_\_\_ NOTARIO (CORREDOR) PÚBLICO NÚMERO \_\_\_\_, DEL \_\_\_\_, E INSCRITA EN EL REGISTRO PÚBLICO DE LA PROPIEDAD Y DEL COMERCIO, EN EL FOLIO MERCANTIL NÚMERO \_\_\_\_ DE FECHA \_\_\_\_\_.

EL ACTA CONSTITUTIVA DE LA SOCIEDAD \_\_ (SÍ/NO) HA TENIDO REFORMAS Y MODIFICACIONES.

Nota: En su caso, se deberán relacionar las escrituras en que consten las reformas o modificaciones de la sociedad.

LOS NOMBRES DE SUS SOCIOS SON:

\_\_\_\_\_ CON REGISTRO FEDERAL DE CONTRIBUYENTES \_\_\_\_\_.

2.2 TIENE LOS SIGUIENTES REGISTROS OFICIALES: REGISTRO FEDERAL DE CONTRIBUYENTES NÚMERO \_\_\_\_\_ Y REGISTRO PATRONAL ANTE EL INSTITUTO MEXICANO DEL SEGURO SOCIAL NÚMERO \_\_\_\_\_.

2.3 SU REPRESENTANTE LEGAL, CON EL CARÁCTER YA MENCIONADO, CUENTA CON LAS FACULTADES NECESARIAS PARA SUSCRIBIR EL PRESENTE CONVENIO, DE CONFORMIDAD CON EL CONTENIDO DEL TESTIMONIO DE LA ESCRITURA PÚBLICA NÚMERO \_\_\_\_ DE FECHA \_\_\_\_\_, PASADA ANTE LA FE DEL LIC. \_\_\_\_\_ NOTARIO PÚBLICO NÚMERO \_\_\_\_\_, DEL \_\_\_\_\_ E INSCRITA EN EL REGISTRO PÚBLICO DE LA PROPIEDAD Y DEL COMERCIO, EN EL FOLIO MERCANTIL NÚMERO \_\_\_\_\_ DE FECHA \_\_\_\_\_, MANIFESTANDO “BAJO PROTESTA DE DECIR VERDAD” QUE DICHAS FACULTADES NO LE HAN SIDO REVOCADAS, NI LIMITADAS O MODIFICADAS EN FORMA ALGUNA, A LA FECHA EN QUE SE SUSCRIBE EL PRESENTE INSTRUMENTO JURÍDICO.

EL DOMICILIO DE SU REPRESENTANTE LEGAL ES EL UBICADO EN \_\_\_\_\_.

2.4 SU OBJETO SOCIAL, ENTRE OTROS CORRESPONDE A: \_\_\_\_\_; POR LO QUE CUENTA CON LOS RECURSOS FINANCIEROS, TÉCNICOS, ADMINISTRATIVOS Y HUMANOS PARA OBLIGARSE, EN LOS TÉRMINOS Y CONDICIONES QUE SE ESTIPULAN EN EL PRESENTE CONVENIO.

2.5 SEÑALA COMO DOMICILIO LEGAL PARA TODOS LOS EFECTOS QUE DERIVEN DEL PRESENTE CONVENIO, EL UBICADO EN: \_\_\_\_\_

(MENCIONAR E IDENTIFICAR A CUÁNTOS INTEGRANTES CONFORMAN LA PARTICIPACIÓN CONJUNTA PARA LA PRESENTACIÓN DE PROPUESTAS).

3. "LAS PARTES" DECLARAN QUE:

3.1 CONOCEN LOS REQUISITOS Y CONDICIONES ESTIPULADAS EN LA CONVOCATORIA A LA LICITACIÓN PÚBLICA NACIONAL NÚMERO \_\_\_\_\_.

3.2 MANIFIESTAN SU CONFORMIDAD EN FORMALIZAR EL PRESENTE CONVENIO, CON EL OBJETO DE PARTICIPAR CONJUNTAMENTE EN LA LICITACIÓN, PRESENTANDO PROPOSICIÓN TÉCNICA Y ECONÓMICA, CUMPLIENDO CON LO ESTABLECIDO EN LA CONVOCATORIA DE LA LICITACIÓN Y CON LO DISPUESTO EN LOS ARTÍCULOS 34, DE LA LEY DE ADQUISICIONES, ARRENDAMIENTOS Y SERVICIOS DEL SECTOR PÚBLICO Y 44 DE SU REGLAMENTO.

EXPUESTO LO ANTERIOR, LAS PARTES OTORGAN LAS SIGUIENTES:

CLÁUSULAS

PRIMERA. - OBJETO. - "PARTICIPACIÓN CONJUNTA".

"LAS PARTES" CONVIENEN, EN CONJUNTAR SUS RECURSOS TÉCNICOS, LEGALES, ADMINISTRATIVOS, ECONÓMICOS Y FINANCIEROS PARA PRESENTAR PROPOSICIÓN TÉCNICA Y ECONÓMICA EN LA LICITACIÓN PÚBLICA NACIONAL NÚMERO \_\_\_\_\_ Y EN CASO DE SER ADJUDICATARIO DEL CONTRATO, SE OBLIGAN A ENTREGAR LOS SERVICIOS OBJETO DEL CONVENIO, CON LA PARTICIPACIÓN SIGUIENTE:

PARTICIPANTE "A":

(LOS INTEGRANTES QUE CONFORMAN LA PARTICIPACIÓN CONJUNTA PARA LA PRESENTACIÓN DE PROPOSICIONES DEBERÁ DESCRIBIR LAS PARTES OBJETO DEL CONTRATO QUE CORRESPONDERÁ CUMPLIR A CADA PERSONA INTEGRANTE, ASÍ COMO LA MANERA EN QUE SE EXIGIRÁ EL CUMPLIMIENTO DE LAS OBLIGACIONES).

SEGUNDA. - REPRESENTANTE COMÚN Y OBLIGADO SOLIDARIO O MANCOMUNADO.

"LAS PARTES" ACEPTAN EXPRESAMENTE EN DESIGNAR COMO REPRESENTANTE COMÚN AL \_\_\_\_\_, REPRESENTANTE LEGAL DE \_\_\_\_\_, A TRAVÉS DEL PRESENTE INSTRUMENTO, OTORGÁNDOLE PODER AMPLIO Y SUFICIENTE, PARA ATENDER TODO LO RELACIONADO CON LAS PROPOSICIONES TÉCNICA Y ECONÓMICA EN EL PROCEDIMIENTO DE LICITACIÓN, ASÍ COMO PARA SUSCRIBIR DICHAS PROPOSICIONES.

ASIMISMO, CONVIENEN ENTRE SI EN CONSTITUIRSE EN FORMA \_\_\_\_\_ (LOS INTEGRANTES DETERMINARÁN SOLIDARIA O MANCOMUNADA) PARA COMPROMETERSE POR CUALQUIER RESPONSABILIDAD DERIVADA DEL CUMPLIMIENTO DE LAS OBLIGACIONES ESTABLECIDAS EN EL PRESENTE CONVENIO, CON RELACIÓN AL CONTRATO QUE SUS REPRESENTANTES LEGALES FIRMAN CON LA UNIVERSIDAD POLITÉCNICA DE AGUASCALIENTES (UPA), DERIVADO DEL PROCEDIMIENTO DE CONTRATACIÓN \_\_\_\_\_, ACEPTANDO EXPRESAMENTE EN RESPONDER ANTE LA UPA POR LAS PROPOSICIONES QUE SE PRESENTEN Y, EN SU CASO, DE LAS OBLIGACIONES QUE DERIVEN DE LA ADJUDICACIÓN DEL CONTRATO RESPECTIVO.

TERCERA. - DEL COBRO DE LOS CERTIFICADOS FISCALES DIGITALES POR INTERNET (CFDI) O FACTURAS.

"LAS PARTES" CONVIENEN EXPRESAMENTE, QUE "EL PARTICIPANTE \_\_\_\_\_ (DESIGNAN AL REPRESENTANTE COMÚN), QUIEN SERÁ EL ÚNICO FACULTADO PARA EMITIR LOS CFDI O LAS FACTURAS RELATIVAS A LOS SERVICIOS QUE SE ENTREGUEN CON MOTIVO DEL CONTRATO QUE SE DERIVE DE LA LICITACIÓN PÚBLICA NACIONAL NÚMERO \_\_\_\_\_.

CUARTA. - VIGENCIA.

"LAS PARTES" CONVIENEN, EN QUE LA VIGENCIA DEL PRESENTE CONVENIO SERÁ DEL PERÍODO DURANTE EL CUAL SE DESARROLLE EL PROCEDIMIENTO DE LA LICITACIÓN PÚBLICA NÚMERO \_\_\_\_\_, INCLUYENDO,

EN SU CASO, DE RESULTAR ADJUDICADOS, DEL CONTRATO, EL PLAZO QUE SE ESTIPULE EN ÉSTE Y EL QUE PUDIERA RESULTAR DE CONVENIOS DE MODIFICACIÓN.

QUINTA. - OBLIGACIONES.

“LAS PARTES” CONVIENEN EN QUE EN EL SUPUESTO DE QUE CUALQUIERA DE ELLAS QUE SE DECLARE EN QUIEBRA O EN SUSPENSIÓN DE PAGOS, NO LAS LIBERA DE CUMPLIR CON SUS OBLIGACIONES, POR LO QUE CUALQUIERA DE ELLAS QUE SUBSISTA, ACEPTA Y SE OBLIGA EXPRESAMENTE A RESPONDER SOLIDARIAMENTE DE LAS OBLIGACIONES CONTRACTUALES A QUE HUBIERE LUGAR.

“LAS PARTES” ACEPTAN EL PRESENTE CONVENIO, EN EL SUPUESTO DE QUE SE ADJUDIQUE EL CONTRATO A LOS INTEGRANTES QUE PRESENTARON UNA PROPOSICIÓN CONJUNTA, EL PRESENTE CONVENIO FORMARÁ PARTE DEL CONTRATO RESPECTIVO, DEBERÁ CONSTAR EN ESCRITURA PÚBLICA, CUANDO ÚNICAMENTE SEA FIRMADO POR EL REPRESENTANTE COMÚN, SALVO QUE EL CONTRATO SEA FIRMADO POR TODAS LAS PERSONAS QUE INTEGRAN LA AGRUPACIÓN QUE FORMULA LA PROPOSICIÓN CONJUNTA O POR SUS REPRESENTANTES LEGALES, QUIENES EN LO INDIVIDUAL, DEBERÁN ACREDITAR SU RESPECTIVA PERSONALIDAD, O POR EL APODERADO LEGAL DE LA NUEVA SOCIEDAD QUE SE CONSTITUYA POR LAS PERSONAS QUE INTEGRAN LA AGRUPACIÓN QUE FORMULÓ LA PROPOSICIÓN CONJUNTA, ANTES DE LA FECHA FIJADA PARA LA FIRMA DEL CONTRATO, LO CUAL DEBERÁ COMUNICARSE MEDIANTE ESCRITO A LA CONVOCANTE POR DICHAS PERSONAS O POR SU APODERADO LEGAL, AL MOMENTO DE DARSE A CONOCER EL FALLO O A MÁS TARDAR EN LAS VEINTICUATRO HORAS SIGUIENTES

LEÍDO QUE FUE EL PRESENTE CONVENIO POR “LAS PARTES” Y ENTERADOS DE SU ALCANCE Y EFECTOS LEGALES, ACEPTANDO QUE NO EXISTIÓ ERROR, DOLO, VIOLENCIA O MALA FE, LO RATIFICAN Y FIRMAN, DE CONFORMIDAD EN LA CIUDAD DE MÉXICO, EL DÍA \_\_\_\_\_ DE \_\_\_\_\_ DE 20\_\_.

“EL PARTICIPANTE A”

“EL PARTICIPANTE B”

NOMBRE Y CARGO

NOMBRE Y CARGO

DEL APODERADO LEGAL

DEL APODERADO LEGAL

## ANEXO 5

### CONSTANCIA DE VISITA A LAS INSTALACIONES (PARTIDA 10)

#### UNIVERSIDAD POLITÉCNICA DE AGUASCALIENTES

CONSTANCIA DE VISITA A LAS INSTALACIONES DE LA  
UNIVERSIDAD POLITÉCNICA DE AGUASCALIENTES

SERVICIO MENSUAL DE JARDINERÍA

Fecha: \_\_\_\_\_

Razón o denominación social: \_\_\_\_\_

Se efectúa el recorrido por los 70,414 m<sup>2</sup> de áreas verdes con que cuenta la Universidad Politécnica de Aguascalientes (Exteriores e interiores del Inmueble en cada una de sus áreas incluyendo, pasillos, jardineras, maceteros, arboles, espacios abiertos y canchas)

\_\_\_\_\_  
Titular del Departamento de Servicios Generales  
De la Universidad Politécnica de Aguascalientes y/o  
quien ocupe por encargo el puesto

\_\_\_\_\_  
Participante  
Nombre y Firma

**LOGO INSTITUCIONAL**

MINUTA DE REUNIÓN A FIN DE DEJAR CONSTANCIA DE LA VISITA POR PARTE DE LOS PARTICIPANTES A LAS INSTALACIONES DE LA UNIVERSIDAD POLITÉCNICA DE AGUASCALIENTES, PARA LA CONTRATACIÓN DEL \_\_\_\_\_

**Primero.** - En la Ciudad de \_\_\_\_\_, siendo las \_\_\_\_\_ Horas, del día \_\_\_\_\_, se reunieron en las instalaciones de la \_\_\_\_\_, los Servidores Públicos y Representantes del(los) Participante(s), que se mencionan y enlistan al final de la presente minuta, para dejar constancia de la Visita a las Instalaciones de la UPA, llevada a cabo por el(los) Participante(s): \_\_\_\_\_

**Segundo.** - La presente Visita a las instalaciones se lleva a cabo en apego a los términos del numeral 15, del Anexo Primero, Sección I, del Protocolo de Actuación en Materia de Contrataciones Públicas, Otorgamiento y Prórroga de Licencias, Permisos, Autorizaciones y Concesiones, así como lo dispuesto en el artículo 45 de la Ley General de Responsabilidades Administrativas.

**Tercero.** - En esta virtud, en la presente Visita a las Instalaciones se tratan los siguientes temas y/o se llevan a cabo las siguientes actividades:

1. Cada uno de los Representantes del Participante se presentan y se identifican con las acreditaciones correspondientes.
2. ...
3. ...
4. ...

**Cuarto.** - No existiendo otro asunto que tratar, se dio lectura a su contenido, concluyéndose el cierre de la misma a las \_\_\_\_\_ horas, del día de su fecha de inicio, firmando al margen y al calce en todas y cada una de sus hojas para la debida constancia y efectos legales procedentes, los que intervienen en este evento y se enlistan a continuación.

**LISTA DE ASISTENCIA DE LOS PARTICIPANTES**

<b>POR LA UPA:</b>	
Nombre Cargo	_____ Firma

<b>POR LOS PARTICIPANTES:</b>	
Nombre Cargo y Razón Social	_____ Firma
-----FIN DEL ACTA-----	

## FORMATO 1

### ACREDITACIÓN DE LA PERSONALIDAD JURÍDICA

(EN PAPEL MEMBRETADO DEL PROVEEDOR)

PROCEDIMIENTO NO. (Indicar número de procedimiento de contratación asignado por CompraNet)

Yo, (Nombre del representante legal) manifiesto bajo protesta de decir verdad, que los datos aquí asentados son ciertos y han sido debidamente verificados, así como que cuento con facultades suficientes para comprometerme por sí o a nombre y representación de: **(Nombre, denominación o razón social del PROVEEDOR)** ; a suscribir las proposiciones y en su caso el Contrato o pedido respectivo; documentos relacionados con el procedimiento para la Adquisición de Materiales Diversos, Servicios de Acceso a Internet, Jardinería e Impresión y Arrendamiento de Activos Intangibles, de acuerdo a la siguiente información:

#### DATOS DEL PROVEEDOR:

Registro Federal de Contribuyentes:

Domicilio Fiscal:

Calle y número:

Colonia:

Código postal:

Teléfonos:

Correo electrónico:

Demarcación Territorial o municipio:

Entidad federativa:

Domicilio para oír y recibir toda clase de notificaciones que resulten de los actos y/o Contrato que en su caso se celebre.-

Calle y número:

Colonia:

Código postal:

Teléfonos:

Correo electrónico:

Demarcación Territorial o municipio:

Entidad Federativa:

No. de la escritura pública en la que consta su acta constitutiva:

Fecha:

Nombre, número y lugar del Notario Público ante el cual se dio fe de la misma:

Descripción del objeto social / Actividad Empresarial:

Relación de accionistas:

Apellido Paterno:

Apellido Materno:

Nombre(s):

Reformas al acta constitutiva (Señalar nombre, número y circunscripción del notario o fedatario públicos que las protocolizó, así como la fecha y los datos de su inscripción en el Registro Público de la Propiedad):

**DATOS DE LA PERSONA FACULTADA LEGALMENTE:**

Nombre:

RFC:

Correo electrónico:

Domicilio completo:

Teléfono del apoderado o representante:

Datos del documento mediante el cual acredita su personalidad y facultades:

Escritura pública número:

Fecha:

Nombre, número y lugar del notario público ante el cual se otorgó:

**(Lugar y fecha)**

\_\_\_\_\_  
Firma

Nombre (***indicar sin abreviar el nombre completo del representante legal o persona física***)

Representante Legal de la persona moral (***indicar nombre completo de la persona moral***)

Nota: En caso de que el Proveedor sea persona física, adecuar el formato.

## FORMATO 2

### PROPUESTA TÉCNICA

(EN PAPEL MEMBRETADO DEL PROVEEDOR)

PROCEDIMIENTO NO. (Indicar número de procedimiento de contratación asignado por CompraNet)

(Nombre de quien suscribe) en mi carácter de representante legal de (Razón social), me comprometo con la siguiente propuesta técnica y manifiesto que mi representada cumple expresamente con la totalidad de requisitos de la presente convocatoria.

NOMBRE DEL LICITANTE: _____ [1] DIRECCIÓN: _____ [1] TELÉFONO: _____ [1] R.F.C.: _____ [1] EMAIL: _____ [1]	HOJA No.: _____ DE: _____ [2] FECHA: _____ [3]
--	---

PARTIDA(4)	CANTIDAD(5)	UNIDAD DE MEDIDA(6)	DESCRIPCIÓN (7)

EN CASO DE SER ADJUDICADO, ME OBLIGO EN NOMBRE DE MI REPRESENTADA A SUSCRIBIR EL CONTRATO QUE DERIVE. CON LA SUSCRIPCIÓN DE LA PROPUESTA, ME COMPROMETO Y MANIFIESTO QUE MI REPRESENTADA CUMPLE EXPRESAMENTE CON LA TOTALIDAD DE REQUISITOS, TÉRMINOS Y CONDICIONES Y SUS ANEXOS, ASÍ COMO QUE LOS BIENES OFERTADOS CORRESPONDEN JUSTA, EXACTA Y CABALMENTE AL REQUERIMIENTO DEL PRESENTE PROCEDIMIENTO. DE OFERTAR BENEFICIOS ADICIONALES DEBERÁ DETALLAR DE MANERA PRECISA LAS CONDICIONES PARA LA DETERMINACIÓN Y CUANTIFICACIÓN.

\_\_\_\_\_  
Firma

Nombre (indicar sin abreviar el nombre completo del representante legal o persona física)  
Representante Legal de la persona moral (indicar nombre completo de la persona moral)

**FORMATO 2 INSTRUCTIVO DE LLENADO**

Número	Descripción
1	Indicar el nombre de EL PROVEEDOR, la dirección, teléfono, Registro Federal de contribuyentes (RFC), correo electrónico (email)
2	Indicar el número de hoja y total de hojas de la especificación técnica
3	Indicar fecha de la presentación de cotización o propuesta.
4	Indicar la partida ofertada.
5	Indicar la cantidad ofertada.
6	Indicar la unidad de medida ofertada.
7	Indicar la descripción ofertada. Deberá ser llenado con la información completa y con las características técnicas, marca y modelo que oferte, así como tiempo de entrega, garantía y tiempo de reparación y/o reposición.

**FORMATO 3**

**PROPUESTA ECONÓMICA**

(EN PAPEL MEMBRETADO DEL PROVEEDOR)

PROCEDIMIENTO NO. (Indicar número de procedimiento de contratación asignado por CompraNet)

Aguascalientes, a \_\_\_\_ de \_\_\_\_\_ de 2024.

(Nombre de quien suscribe) en mi carácter de representante legal de (Razón social), me comprometo con la siguiente propuesta económica y manifiesto que mi representada cumple expresamente con la totalidad de requisitos de la presente convocatoria.

NOMBRE DEL LICITANTE: _____ [1] DIRECCIÓN: _____ [1] TELÉFONO: _____ [1] R.F.C.: _____ [1] EMAIL: _____ [1]	HOJA No.: _____ DE: _____ [2] FECHA: _____ [3]
--	---

PARTIDA(4)	CANTIDAD(5)	PRECIO UNITARIO SIN I.V.A. (6)	TOTAL POR PARTIDA SIN I.V.A. (7)
		<b>Subtotal</b>	<b>\$</b>
		<b>IVA</b>	<b>\$</b>
		<b>Total</b>	<b>\$</b>

En caso de ser adjudicado, me obligo en nombre de mi representada a suscribir el respectivo contrato que se derive.

Con la suscripción de la presente, mi representada asume que cumple con lo establecido los anexos que comprende la convocatoria.

Los precios serán fijos y en Moneda Nacional hasta el total cumplimiento de las obligaciones pactadas en el contrato respectivo.

Tiempo de entrega: (Establecer las fechas y cantidades)

Porcentaje del anticipo: No Aplica.

Condiciones de Pago: 20 días naturales posteriores a la entrega del Certificado Fiscal Digital por Internet (CFDI), previa entrega de los bienes a entera satisfacción.

Penas convencionales por atraso en la entrega de bienes y deducciones por incumplimiento parcial o deficiente serán conforme lo señala la convocatoria.

Porcentaje de Garantía de cumplimiento por el 10% (diez por ciento) del monto máximo adjudicado antes de I.V.A.

Los bienes cotizados cumplen con todas y cada una de las características, plazos y condiciones solicitadas en la presente convocatoria.

La presente cotización tiene vigencia durante todo el presente procedimiento de contratación a partir de la entrega de la misma.

\_\_\_\_\_  
Firma

Nombre (**indicar sin abreviar el nombre completo del representante legal o persona física**)

Representante Legal de la persona moral (**indicar nombre completo de la persona moral**)

**FORMATO 3 INSTRUCTIVO DE LLENADO**

Número	Descripción
1	Indicar el nombre de EL PROVEEDOR, la dirección, teléfono, Registro Federal de contribuyentes (RFC), correo electrónico (email)
2	Indicar el número de hoja y total de hojas de la especificación técnica
3	Indicar fecha de la presentación de cotización o propuesta.
4	Indicar la partida ofertada.
5	Indicar la cantidad ofertada.
6	Deberá cotizar el precio unitario antes de I.V.A.
7	Indicar el total por partida antes de I.V.A.

En caso de ofertar la **Partida 4**, además del **Formato 3 “Propuesta Económica”**, deberá presentar formato en el que deberá desglosar el costo unitario de los materiales que integran el Lote conforme a lo siguiente:

(EN PAPEL MEMBRETADO DEL PROVEEDOR)

PROCEDIMIENTO NO. (Indicar número de procedimiento de contratación asignado por CompraNet)

Aguascalientes, a \_\_\_ de \_\_\_ de 2024.

PARTIDA	MATERIAL	CANTIDAD(5)	PRECIO UNITARIO SIN I.V.A. (6)	TOTAL SIN I.V.A. (7)
4	Fluxómetros rectos de palanca para sanitario (W.C.).	17		
	Émbolos universales armados para fluxómetro de palanca de 6 litros, material latón.	20		
	Válvulas de admisión universal para tanque sanitario.	15		
	Válvulas de descarga dual universal de 2" para sanitario.	15		
			<b>Subtotal</b>	<b>\$</b>
			<b>IVA</b>	<b>\$</b>
			<b>Total</b>	<b>\$</b>

## FORMATO 4

### MANIFIESTO DE NO REVOCACIÓN Y VIGENCIA DE PODER

(EN PAPEL MEMBRETADO DEL PROVEEDOR)

PROCEDIMIENTO NO. (Indicar número de procedimiento de contratación asignado por CompraNet)

Aguascalientes, a \_\_\_\_ de \_\_\_\_\_ de 2024.

**UNIVERSIDAD POLITÉCNICA DE AGUASCALIENTES  
P R E S E N T E**

C. \_\_\_\_\_ manifiesto bajo protesta de decir verdad, en mi carácter de representante legal de la empresa \_\_\_\_\_, según consta en la escritura pública número \_\_\_\_\_ de fecha \_\_\_\_\_, el poder otorgado ante la fe del notario/corredor público \_\_\_\_\_, número \_\_\_\_\_ de la ciudad de \_\_\_\_\_, Estado de \_\_\_\_\_; inscrita en el número \_\_\_\_\_, Libro \_\_\_\_\_, de fecha \_\_\_\_\_, en el Registro Público de la Propiedad y el Comercio de dicha entidad federativa, que las facultades que se mencionan en el testimonio referido no han sido revocadas, por lo que cuento con las facultades suficientes para comprometerme por sí o por mi representada la proposición.

ATENTAMENTE

\_\_\_\_\_  
Firma

Nombre (**indicar sin abreviar el nombre completo del representante legal o persona física**)  
Representante Legal de la persona moral (**indicar nombre completo de la persona moral**)

Nota: En el caso de que el Proveedor sea persona física, deberá presentar el documento haciendo alusión al numeral correspondiente, pero con la leyenda "No aplica".

## FORMATO 5

### DATOS DE CONTACTO

(EN PAPEL MEMBRETADO DEL PROVEEDOR)

PROCEDIMIENTO NO. (Indicar número de procedimiento de contratación asignado por CompraNet)

Aguascalientes, a \_\_\_\_ de \_\_\_\_\_ de 2024.

UNIVERSIDAD POLITÉCNICA DE AGUASCALIENTES  
P R E S E N T E

### DATOS GENERALES Y NOTIFICACIONES OFICIALES

**NOMBRE O RAZÓN SOCIAL DEL LICITANTE:** \_\_\_\_\_

Se proporcionan los siguientes datos de contacto designado para atender cualquier asunto correspondiente a la calidad de los bienes contratados:

**Representante legal:**

- Nombre completo del contacto oficial:
- Cargo:
- Domicilio:
- Teléfono (oficina y celular):
- Correo electrónico:

**Persona encargada de darle seguimiento a los pedidos:**

- Nombre completo del contacto oficial:
- Cargo:
- Domicilio:
- Teléfono (oficina y celular):
- Correo electrónico:

**Persona encargada de la facturación:**

- Nombre completo del contacto oficial:
- Cargo:
- Domicilio:
- Teléfono (oficina y celular):
- Correo electrónico:

Las notificaciones podrán realizarse a través de los siguientes medios:

- Vía correo electrónico.
- Teléfono de oficina o celular.

\_\_\_\_\_  
Firma

Nombre (**indicar sin abreviar el nombre completo del representante legal o persona física**)  
Representante Legal de la persona moral (**indicar nombre completo de la persona moral**)

Nota: En caso de que el Proveedor sea persona física, adecuar el formato.

## FORMATO 6

### ESCRITO REFERENTE A LOS ARTÍCULOS 50 Y 60 DE LA LEY

(EN PAPEL MEMBRETADO DEL PROVEEDOR)

PROCEDIMIENTO NO. (Indicar número de procedimiento de contratación asignado por CompraNet)

Aguascalientes, a \_\_\_\_ de \_\_\_\_\_ de 2023.

**UNIVERSIDAD POLITÉCNICA DE AGUASCALIENTES**

**P R E S E N T E**

En relación a la Licitación Pública Nacional, No. (Indicar número de procedimiento de contratación asignado por CompraNet), relativa a la Adquisición de Materiales Diversos, Servicios de Acceso a Internet, Jardinería e Impresión y Arrendamiento de Activos Intangibles, el que suscribe (nombre de la persona acreditada legalmente para firmar las proposiciones) en mi carácter de \_\_\_\_\_ (*representante legal o apoderado de la persona moral LICITANTE / apoderado de persona física LICITANTE / persona física LICITANTE*), me permito manifestar bajo protesta de decir verdad, lo siguiente:

Que el suscrito y/o la persona física o moral que represento, al igual que los socios integrantes de la misma, no se encuentran dentro de ninguno de los supuestos comprendidos en los artículos **50** y **60** de la **LEY**.

En el entendido de que la falsedad en las manifestaciones que se realizan, serán sancionadas en los términos de la **LEY**.

\_\_\_\_\_  
Firma

Nombre (*indicar sin abreviar el nombre completo del representante legal o persona física*)  
Representante Legal de la persona moral (*indicar nombre completo de la persona moral*)

## FORMATO 7

### DECLARACIÓN DE INTEGRIDAD

(EN PAPEL MEMBRETADO DEL PROVEEDOR)

PROCEDIMIENTO NO. (Indicar número de procedimiento de contratación asignado por CompraNet)

Aguascalientes, a \_\_\_\_ de \_\_\_\_\_ de 2023.

**UNIVERSIDAD POLITÉCNICA DE AGUASCALIENTES**  
**P R E S E N T E**

El que suscribe, en mi carácter de \_\_\_\_\_ (representante legal o apoderado de la persona moral LICITANTE / apoderado de persona física LICITANTE / persona física LICITANTE), en mi carácter de \_\_\_\_\_ (representante legal o apoderado de la persona moral LICITANTE / apoderado de persona física LICITANTE / persona física LICITANTE), manifiesto bajo protesta de decir verdad que:

Por mí mismo o través de interpósita persona, nos abstendremos de adoptar conductas, para que los servidores públicos de la **UPA**, induzcan o alteren las evaluaciones de las propuestas, el resultado del procedimiento u otros aspectos que otorguen condiciones más ventajosas con relación a los demás licitantes, de conformidad con lo dispuesto por el artículo **29** de la Ley de Adquisiciones, Arrendamientos y Servicios del Sector Público. Que en caso de resultar adjudicado se obliga a liberar a la **UPA** de toda responsabilidad de carácter civil, mercantil, penal o administrativa que, en su caso, se ocasione con motivo de la infracción de derechos de autor, patentes, marcas u otros derechos de propiedad industrial o intelectual a nivel Nacional o Internacional.

Que adoptaré todas las medidas necesarias para evitar cualquier situación de conflicto de intereses.

No desempeñar empleo, cargo o comisión en el servicio público.

No tener vínculos o relaciones de negocios, laborales, profesionales, personales o de parentesco por consanguinidad o afinidad hasta el cuarto grado respecto de servidores públicos.

En el entendido de que la falsedad en la manifestación que se realiza, será sancionada en los términos de la **LEY**.

\_\_\_\_\_  
Firma

Nombre (**indicar sin abreviar el nombre completo del representante legal o persona física**)  
Representante Legal de la persona moral (**indicar nombre completo de la persona moral**)

## FORMATO 8

### ESCRITO DE NACIONALIDAD

(EN PAPEL MEMBRETADO DEL PROVEEDOR)

PROCEDIMIENTO NO. (Indicar número de procedimiento de contratación asignado por CompraNet)

Aguascalientes, a \_\_\_\_ de \_\_\_\_\_ de 2023.

#### UNIVERSIDAD POLITÉCNICA DE AGUASCALIENTES P R E S E N T E

En relación con la Licitación Pública Nacional, No. (Indicar número de procedimiento de contratación asignado por CompraNet), relativa a la Adquisición de Materiales Diversos, Servicios de Acceso a Internet, Jardinería e Impresión y Arrendamiento de Activos Intangibles, el que suscribe (nombre de la persona acreditada legalmente para firmar las proposiciones) en mi carácter de representante legal, a nombre de \_\_\_\_\_ (representante legal o apoderado de la persona moral LICITANTE / apoderado de persona física LICITANTE / persona física LICITANTE), me permito manifestar bajo protesta de decir verdad, lo siguiente:

Sobre el particular y en los términos de lo previsto en el artículo **35 del REGLAMENTO**, manifiesto bajo protesta de decir verdad, que mi representada es de Nacionalidad Mexicana.

Sobre el particular y en los términos de lo previsto en el artículo **39 fracción VIII inciso d) del REGLAMENTO**, así como las "Reglas para la determinación, acreditación y verificación del contenido nacional de los bienes que se ofertan y entregan en los procedimientos de contratación, así como para la aplicación del requisito de contenido nacional en la contratación de obras públicas, que celebren las dependencias y entidades de la Administración Pública Federal", el que suscribe, manifiesta bajo protesta de decir verdad que, en el supuesto de que me sea adjudicado el contrato respectivo, la totalidad de los bienes que oferto en dicha propuesta y suministraré, bajo la partida \_\_\_\_\_, será(n) producido(s) en los Estados Unidos Mexicanos y contará(n) con un porcentaje de contenido nacional de cuando menos el 65%\*, o \_\_\_\_\_% como caso de excepción reconocido en la Regla 11 o 12 de las citadas Reglas. De igual forma manifiesto bajo protesta de decir verdad, que tengo conocimiento de lo previsto en el artículo 57 de la Ley de Adquisiciones, Arrendamientos y Servicios del Sector Público; en este sentido, me comprometo, en caso de ser requerido, a aceptar una verificación del cumplimiento de los requisitos sobre el contenido nacional de los bienes aquí ofertados, a través de la exhibición de la información documental correspondiente y/o a través de una inspección física de la planta industrial en la que se producen los bienes, conservando dicha información por tres años a partir de la entrega de los bienes a la convocante.

En el entendido de que la falsedad en la manifestación que se realiza, será sancionada en los términos de la **LEY**.

\_\_\_\_\_  
Firma

Nombre (**indicar sin abreviar el nombre completo del representante legal o persona física**)  
Representante Legal de la persona moral (**indicar nombre completo de la persona moral**)

## FORMATO 9

### GARANTÍA DE LOS BIENES Y/O SERVICIOS (EN PAPEL MEMBRETADO DEL PROVEEDOR)

PROCEDIMIENTO NO. (Indicar número de procedimiento de contratación asignado por CompraNet)

Aguascalientes, a \_\_ (1) \_\_ de \_\_\_\_ (1) \_\_\_\_ de 2023.

#### UNIVERSIDAD POLITÉCNICA DE AGUASCALIENTES P R E S E N T E

De conformidad con lo establecido en el apartado II inciso i), subinciso i.5), subinciso 1., garantía de los bienes y/o servicios de la convocatoria de la Licitación Pública Nacional N° (Indicar número de procedimiento de contratación asignado por CompraNet) para la Adquisición de Materiales Diversos, Servicios de Acceso a Internet, Jardinería e Impresión y Arrendamiento de Activos Intangibles, para la Universidad, manifiesto a usted nuestro compromiso de garantizar por los periodos que se detallan a continuación, contra cualquier defecto de fabricación o vicios ocultos, la cual surtirá efecto a partir del momento de aceptación por escrito de los bienes y/o servicios dado por la universidad.

Tiempo de Garantía (Calidad y Vicios Ocultos)	Partidas
<i>Tiempo de garantía ofertado (ejem. 1 AÑO)</i>	<i>No. de partida (ejem. PARTIDA 1)</i>

El cumplimiento de la garantía respecto de los bienes y/o servicios de las partidas que me sean adjudicadas se realizará en el domicilio señalado por la universidad (en sitio, incluye refacciones y mano de obra); el periodo para la resolución satisfactoria de la(s) falla(s) será de (indicar conforme a lo solicitado en la convocatoria). Este tiempo se contará a partir del momento en que la Universidad me notifique sobre la existencia de la falla, comprometiéndome a dejar el equipo o sistema en condiciones normales de funcionamiento, en el plazo señalado. Se considerarán como horas hábiles las comprendidas entre las 8:00 y las 15:00 horas de lunes a viernes.

Para el caso de que un componente específico de un equipo llegue a presentar un índice de fallas del 15% o superior del total de ese tipo de equipos, me comprometo a sustituir el 100% de los componentes.

Si no logro reparar el equipo en el tiempo de respuesta de \_\_\_\_\_ establecido, me comprometo a proporcionar a la Universidad de manera inmediata un equipo de respaldo en calidad de préstamo de idénticas o superiores características. Una vez que el equipo original sea reparado a satisfacción de la Universidad, procederé a recoger el equipo en préstamo; el tiempo máximo para reintegrar el equipo propiedad de la Universidad ya reparado no excederá de \_\_\_\_\_.

En el caso que, pasado los \_\_\_\_\_ no llegue a reparar el equipo a satisfacción de la universidad, esta podrá optar entre la restitución del bien, por otro de iguales o superiores características sin cargo para ella en un plazo no mayor de \_\_\_\_\_, o a la rescisión del contrato, debiendo reintegrar en un plazo no mayor de cinco días hábiles el precio pagado más los intereses correspondientes conforme al monto previsto por el artículo 51 de la ley de adquisiciones, arrendamientos y servicios del sector público.

El tiempo necesario para efectuar las reparaciones necesarias efectuadas al amparo de la presente garantía no será computable dentro del plazo de la misma, cuando el bien sea reparado se iniciará la garantía respecto de las piezas repuestas y continuará con relación al resto.

\_\_\_\_\_  
Firma

Nombre (**indicar sin abreviar el nombre completo del representante legal o persona física**)  
Representante Legal de la persona moral (**indicar nombre completo de la persona moral**)

## FORMATO 10

### MANIFIESTO DE ESTRATIFICACIÓN DE MICRO, PEQUEÑA O MEDIANA EMPRESA (MIPYMES).

(EN PAPEL MEMBRETADO DEL PROVEEDOR)

PROCEDIMIENTO NO. (Indicar número de procedimiento de contratación asignado por CompraNet)

Aguascalientes, a \_\_ (1) \_\_ de \_\_ (1) \_\_ de 2023.

**UNIVERSIDAD POLITÉCNICA DE AGUASCALIENTES  
P R E S E N T E**

Me refiero al procedimiento de \_\_\_\_\_ (2) \_\_\_\_\_ No. \_\_\_\_\_ (3) \_\_\_\_\_ en el que mi representada, la empresa \_\_\_\_\_ (4) \_\_\_\_\_, participa a través de la presente proposición.

Al respecto y de conformidad con lo dispuesto por el artículo 34 del Reglamento de la Ley de Adquisiciones, Arrendamientos y Servicios del Sector Público, MANIFIESTO BAJO PROTESTA DE DECIR VERDAD que mi representada está constituida conforme a las leyes mexicanas, con Registro Federal de Contribuyentes \_\_\_\_\_ (5) \_\_\_\_\_, y asimismo que considerando los criterios (sector, número total de trabajadores y ventas anuales) establecidos en el Acuerdo por el que se establece la estratificación de las micro, pequeñas y medianas empresas, publicado en el Diario Oficial de la Federación el 30 de junio de 2009, mi representada tiene un Tope Máximo Combinado de \_\_\_\_\_ (6) \_\_\_\_\_, con base en lo cual se estatifica como una empresa \_\_\_\_\_ (7) \_\_\_\_\_.

De igual forma, declaro que la presente manifestación la hago teniendo pleno conocimiento de que la omisión, simulación o presentación de información falsa, son infracciones previstas por el artículo 8 fracciones IV y VIII, sancionables en términos de lo dispuesto por el artículo 27, ambos de la Ley Federal Anticorrupción en Contrataciones Públicas, y demás disposiciones aplicables.

\_\_\_\_\_  
Firma

*Nombre (indicar sin abreviar el nombre completo del representante legal o persona física)  
Representante Legal de la persona moral (indicar nombre completo de la persona moral)*

Nota: En caso de que el Proveedor sea persona física, adecuar el formato.

## INSTRUCTIVO DE LLENADO

Llenar los campos conforme aplique tomando en cuenta los rangos previstos en el Acuerdo antes mencionado.

- (1) Señalar la fecha de suscripción del documento.
- (2) Precisar el procedimiento de contratación de que se trate (Licitación pública o invitación a cuando menos tres personas).
- (3) Indicar el número de procedimiento de contratación asignado por CompraNet.
- (4) Anotar el nombre, razón social o denominación del licitante.
- (5) Indicar el Registro Federal de Contribuyentes del licitante.
- (6) Señalar el número que resulte de la aplicación de la expresión:  $\text{Tope Máximo Combinado} = (\text{Trabajadores}) \times 10\% + (\text{Ventas anuales en millones de pesos}) \times 90\%$ . Para tales efectos puede utilizar la calculadora MIPYME disponible en la página <http://www.comprasdegobierno.gob.mx/calculadora>

Para el concepto "Trabajadores", utilizar el total de los trabajadores con los que cuenta la empresa a la fecha de la emisión de la manifestación.

Para el concepto "ventas anuales", utilizar los datos conforme al reporte de su ejercicio fiscal correspondiente a la última declaración anual de impuestos federales, expresados en millones de pesos.

- (7) Señalar el tamaño de la empresa (Micro, Pequeña o Mediana), conforme al resultado de la operación señalada en el numeral anterior.

## FORMATO 11

### INFORMACIÓN RESERVADA Y/O CONFIDENCIAL.

(EN PAPEL MEMBRETADO DEL PROVEEDOR)

PROCEDIMIENTO NO. (Indicar número de procedimiento de contratación asignado por CompraNet)

Aguascalientes, a \_\_\_\_ de \_\_\_\_\_ de 2023.

\_\_\_\_(Nombre)\_\_\_\_, en mi carácter de \_\_\_\_\_, de la \_\_\_\_ (Persona Moral)\_\_\_\_, manifiesto por medio de la presente que los documentos contenidos en mi propuesta y remitida a La Convocante para la Licitación Pública Nacional número \_\_\_\_\_ para la \_\_\_\_\_, contiene información de carácter Confidencial y Comercial Reservada, de conformidad con lo siguiente:

No.	Documento (1)	Información a clasificar (2)	Fundamentación (3)	Motivación (4)

(1) Señalar el documento de la proposición que contiene información clasificada.

(2) Precisar qué rubro o información del documento es sujeto de clasificación por contener información reservada o confidencial.

(3) Indicar en qué artículos de la Ley Federal de Transparencia y Acceso a la Información Pública (LFTAIP), Ley General de Transparencia y Acceso a la Información Pública (LGTAIP) o demás disposiciones reglamentarias aplicables, fundamenta la clasificación de la información, ya sea reservada o confidencial.

(4) Indicar los motivos y/o razones por los cuales la información señalada debe ser considerada en alguno de los supuestos de clasificación.

(El Licitante deberá fundamentar y motivar cada uno los numerales de su propuesta administrativa-legal y/o técnica que considere información reservada y/o confidencial. Cabe señalar que de no clasificarse la información por parte del Licitante en los términos antes señalados, la información presentada como parte de su proposición administrativa - técnica - legal - económica tendrá tratamiento de información de carácter público, de conformidad con lo señalado en el artículo 113 de la LFTAIP, así como el numeral Cuadragésimo del "ACUERDO del Consejo Nacional del Sistema Nacional de Transparencia, Acceso a la Información Pública y Protección de Datos Personales, por el que se aprueban los Lineamientos generales en materia de clasificación y desclasificación de la información, así como para la elaboración de versiones públicas" publicado en el Diario Oficial de la Federación el día 15 de abril del 2016 .)

\_\_\_\_\_  
Firma

Nombre (**indicar sin abreviar el nombre completo del representante legal o persona física**)  
Representante Legal de la persona moral (**indicar nombre completo de la persona moral**)

## FORMATO 12

### ESCRITO DE ACEPTACIÓN POR EL USO DE MEDIOS ELECTRÓNICOS DE COMUNICACIÓN. (EN PAPEL MEMBRETADO DEL PROVEEDOR)

PROCEDIMIENTO NO. (Indicar número de procedimiento de contratación asignado por CompraNet)

Aguascalientes, a \_\_\_\_ de \_\_\_\_\_ de 2023.

El que suscribe, a nombre del Licitante (Nombre, denominación o razón social del LICITANTE), acepta que se tendrá como no presentadas sus proposiciones remitidas a través de CompraNet, para la Licitación Pública Nacional, No. (Indicar número de procedimiento de contratación asignado por CompraNet), para la Adquisición de Materiales Diversos, Servicios de Acceso a Internet, Jardinería e Impresión y Arrendamiento de Activos Intangibles, y en su caso, la documentación requerida por La Convocante, cuando el archivo electrónico en el que se contenga la misma y/o demás información no pueda abrir por tener algún virus informático o por cualquier otra causa ajena a la Convocante.

\_\_\_\_\_  
Firma

Nombre (***indicar sin abreviar el nombre completo del representante legal o persona física***)  
Representante Legal de la persona moral (***indicar nombre completo de la persona moral***)

**FORMATO 13**

**LUGAR DE ENTREGA DE BIENES Y/O SERVICIOS**  
(EN PAPEL MEMBRETADO DEL PROVEEDOR)

PROCEDIMIENTO NO. (Indicar número de procedimiento de contratación asignado por CompraNet)

Partida	Tiempo de Entrega	Horario y Lugar de entrega	Responsable	Correo electrónico	Observaciones
1	Conforme al calendario de entregas establecido en el <b>Anexo 1 "Anexo Técnico"</b> de la presente Convocatoria	Almacén del Departamento de Recursos Materiales en la Universidad Politécnica de Aguascalientes, ubicada en Calle Paseo San Gerardo 207, Fracc. San Gerardo, Aguascalientes, Ags. C.P. 20342. Horario de recepción: 09:00 a 13:00 horas de lunes a viernes	C. Maribel Noriega Suárez Almacenista del Departamento de Recursos Materiales	maribel.noriega@upa.edu.mx	Se deberá agendar vía correo electrónico a <a href="mailto:maribel.noriega@upa.edu.mx">maribel.noriega@upa.edu.mx</a> el día y la hora de entrega de material, teniendo en cuenta que el horario de recepción es de 09:00 a 13:00 horas de lunes a viernes
2	3 días naturales	Oficinas de Servicios Generales, en el edificio 1 planta alta, de la Universidad Politécnica de Aguascalientes, ubicada en Paseo de San Gerardo #207, Fracc. San Gerardo, Aguascalientes, Ags. C.P. 20342 en un horario de 8:30 a 15:00 horas de lunes a viernes.	Cristian Emmanuel Hernández Herrera Jefe del Departamento de Servicios Generales	emmanuel.hernandez@upa.edu.mx	Se deberá agendar vía correo electrónico a <a href="mailto:emmanuel.hernandez@upa.edu.mx">emmanuel.hernandez@upa.edu.mx</a> el día y la hora de entrega de material, teniendo en cuenta que el horario de recepción es de 8:30 a 15:00 horas de lunes a viernes.
3	3 días naturales				
4	20 días naturales				
5	El servicio debe iniciar el día 1 de julio de 2024	Oficinas del Departamento de Informática, en el Edificio 5, Planta Baja, de la Universidad Politécnica de Aguascalientes, ubicada en Calle Paseo San Gerardo 207, Fracc. San	L.I. Jaime Armando Romo Ramírez Jefe del Departamento de Informática	jaime.romo@upa.edu.mx	Se deberá agendar vía correo electrónico a <a href="mailto:jaime.romo@upa.edu.mx">jaime.romo@upa.edu.mx</a> el día y la hora de entrega de los entregables, teniendo en cuenta que el horario de recepción es de 8:00 a 16:00 horas de lunes a viernes.
6	El servicio debe iniciar el día 1 de julio de 2024				
7	7 días naturales				

8	7 días naturales	Gerardo, Aguascalientes, Ags. C.P. 20342. Horario de recepción: 8:00 a 16:00 horas de lunes a viernes.			
9	60 días naturales	Oficinas del Departamento de Servicios Escolares, en el Edificio 5, Planta Baja, de la Universidad Politécnica de Aguascalientes, ubicada en Calle Paseo San Gerardo 207, Fracc. San Gerardo, Aguascalientes, Ags. C.P. 20342. Horario de recepción: 8:30 a 15:30 horas de lunes a viernes.	Mtra. Mónica Terán Díaz, encargada del Departamento de Servicios Escolares	monica.teran@upa.edu.mx	Se deberá agendar vía correo electrónico a <a href="mailto:monica.teran@upa.edu.mx">monica.teran@upa.edu.mx</a> el día y la hora de entrega de los materiales, teniendo en cuenta que el horario de recepción es de 8:30 a 15:30 horas de lunes a viernes.
10	El servicio debe iniciar el día 1 de julio de 2024	Oficinas de Servicios Generales, en el edificio 1 planta alta, de la Universidad Politécnica de Aguascalientes, ubicada en Paseo de San Gerardo #207, Fracc. San Gerardo, Aguascalientes, Ags. C.P. 20342 en un horario de 8:30 a 15:00 horas de lunes a viernes.	Cristian Emmanuel Hernández Herrera Jefe del Departamento de Servicios Generales	emmanuel.hernandez@upa.edu.mx	Se deberá agendar vía correo electrónico a <a href="mailto:emmanuel.hernandez@upa.edu.mx">emmanuel.hernandez@upa.edu.mx</a> el día y la hora de entrega de los entregables, teniendo en cuenta que el horario de recepción es de 8:30 a 15:00 horas de lunes a viernes.

La entrega de los bienes y/o servicios, instalación, puesta en operación, flete, seguro, viáticos (carga y descarga hasta los lugares que se indiquen), deberá realizarse por el Licitante **Adjudicado**, bajo las condiciones de entrega establecidas en las bases de la presente Licitación. Si el día establecido para entregar o la fecha determinada son inhábiles o las oficinas permanecen cerradas durante el horario normal de labores, se prorrogará el plazo hasta el siguiente día hábil.

\*El personal de la Universidad, no tiene autorizado ayudar con las maniobras de carga, descarga y traslado, por lo que se les reitera, que, en la entrega de los bienes, se deberán tomar las medidas necesarias para este objeto.

\*La entrega se realizará en los lugares de la Universidad, que se indiquen en el contrato o bien al concertar la cita de Entrega de los Bienes y/o Servicios.

\_\_\_\_\_  
Firma

Nombre (**indicar sin abreviar el nombre completo del representante legal o persona física**)  
Representante Legal de la persona moral (**indicar nombre completo de la persona moral**)

## FORMATO 14

### RELACIÓN DE TRES CLIENTES (EN PAPEL MEMBRETADO DEL PROVEEDOR)

PROCEDIMIENTO NO. (Indicar número de procedimiento de contratación asignado por CompraNet)

Aguascalientes, a \_\_\_\_ de \_\_\_\_\_ de 2023.

**UNIVERSIDAD POLITÉCNICA DE AGUASCALIENTES**  
P R E S E N T E.

Por medio del presente enuncio tres de los principales clientes a los que he prestado **BIENES Y/O SERVICIOS** similares a los requeridos en la presente licitación:

Nombre (contacto)	Razón Social	Teléfono y correo electrónico	Volumen de venta (Moneda Nacional)	Tiempo de Entrega o duración del contrato

Anexar representación impresa de CFDI de cada cliente relacionado.  
Cada uno de los CFDI deberá ser legibles y de distinto R.F.C. (Registro Federal de Contribuyentes) vigentes.

\_\_\_\_\_  
Firma

Nombre (**indicar sin abreviar el nombre completo del representante legal o persona física**)  
Representante Legal de la persona moral (**indicar nombre completo de la persona moral**)

## FORMATO 15

### CUMPLIMIENTO DE OBLIGACIONES FISCALES (EN PAPEL MEMBRETADO DEL PROVEEDOR)

PROCEDIMIENTO NO. (Indicar número de procedimiento de contratación asignado por CompraNet)

Aguascalientes, a \_\_\_\_ de \_\_\_\_\_ de 2023.

**UNIVERSIDAD POLITÉCNICA DE AGUASCALIENTES**  
P R E S E N T E.

\_\_\_\_(Nombre)\_\_\_\_, en mi carácter de \_\_\_\_\_, de la \_\_\_\_ (Persona Moral)\_\_\_\_, y en términos del Numeral 11, Apartado VI de la convocatoria a la Licitación Pública Electrónica Nacional (Indicar número de procedimiento de contratación asignado por CompraNet), Declaro bajo protesta de decir verdad lo siguiente:

“En caso de resultar adjudicado, me comprometo a entregar al área contratante, por cada contrato, dentro del plazo legal para la formalización del contrato, los documentos vigentes expedidos por el Servicio de Administración Tributaria (SAT), el Instituto Mexicano del Seguro Social, en los que se emitan las opiniones favorables a nombre de mi representada sobre el cumplimiento de nuestras obligaciones fiscales, así como de seguridad social, conforme a lo dispuesto por el artículo 32-D, del Código Fiscal de la Federación, las Reglas 2.1.24, 2.1.28 y 2.1.36 de la Resolución Miscelánea Fiscal para 2024, y acepto que será requisito previo a la formalización del contrato.

Así mismo manifiesto de que en caso de resultar con adjudicación me comprometo a entregar al área contratante, por cada contrato, dentro del plazo legal para la formalización del mismo, el documento vigente expedido por el Instituto del Fondo Nacional de la Vivienda para los Trabajadores y la Secretaría de Finanzas del Gobierno del Estado de Aguascalientes, en el que emitan opinión positiva en cumplimiento de obligaciones fiscales en materia de INFONAVIT y ESTATALES respectivamente, a nombre de su representada y acepto que será requisito previo a la formalización del contrato.

\_\_\_\_\_  
Firma

Nombre (**indicar sin abreviar el nombre completo del representante legal o persona física**)  
Representante Legal de la persona moral (**indicar nombre completo de la persona moral**)